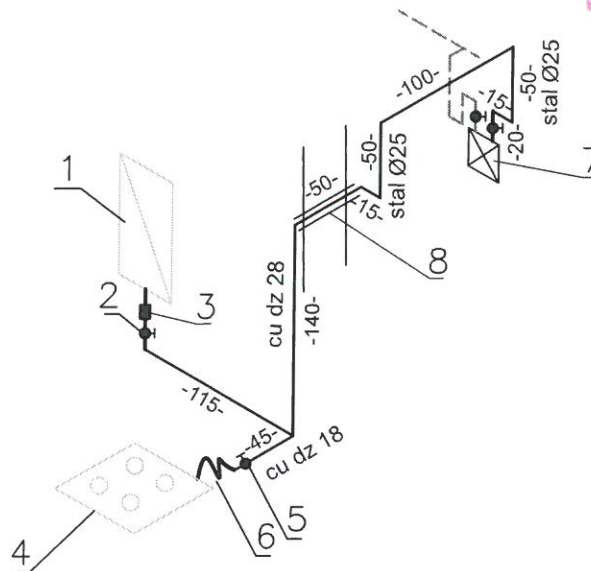


STAROSTWO POWIATOWE
w Świdwinie
WYDZIAŁ ARCHITEKTURY I BUDOWNICTWA



1. Kocioł gazowy dwufunkcyjny kondensacyjny 20-24 kW
2. Zawór kulowy mufowy DN 20
3. Filtr gazu DN 20 mufowy
4. Kuchnia czteropalnikowa
5. Zawór kulowy mufowy DN 15
6. Złącze elastyczne do gazu 1/2"
7. Gazomierz G-4 - istniejący
8. Tuleja ochronna stalowa
9. Zawór odcinający DN 25



Inwestor: Miasto Świdwin 78-300 Świdwin, Pl. Konstytucji 3 Maja 1		mgr inż. Waldemar Gorzelak tel. 603 404 125 e-mail: siecisanitarne@wp.pl		
Obiekt Budynek mieszkalny wielorodzinny przy ul. 3 Marca 7 w Świdwinie, dz. nr 63 obr. 009 Świdwin				
Treść rysunku	Aksonometria. Przebudowa instalacji gazowej w lokalu nr 3.	Branża sanitarna	Faza: projekt budowlany	DATA maj 2020
Imię i nazwisko	Uprawnienia	Podpis		
Waldemar Gorzelak	uprawnienia budowlane do projektowania bez ograniczeń w specjalności instalacyjnej nr ZAP/0054/PWOS/05		SKALA	1:50
Agnieszka Przewicka-Litwin	uprawnienia budowlane do projektowania bez ograniczeń w specjalności instalacyjnej nr ZAP/0051/PWOS/05		Nr rysunku	4