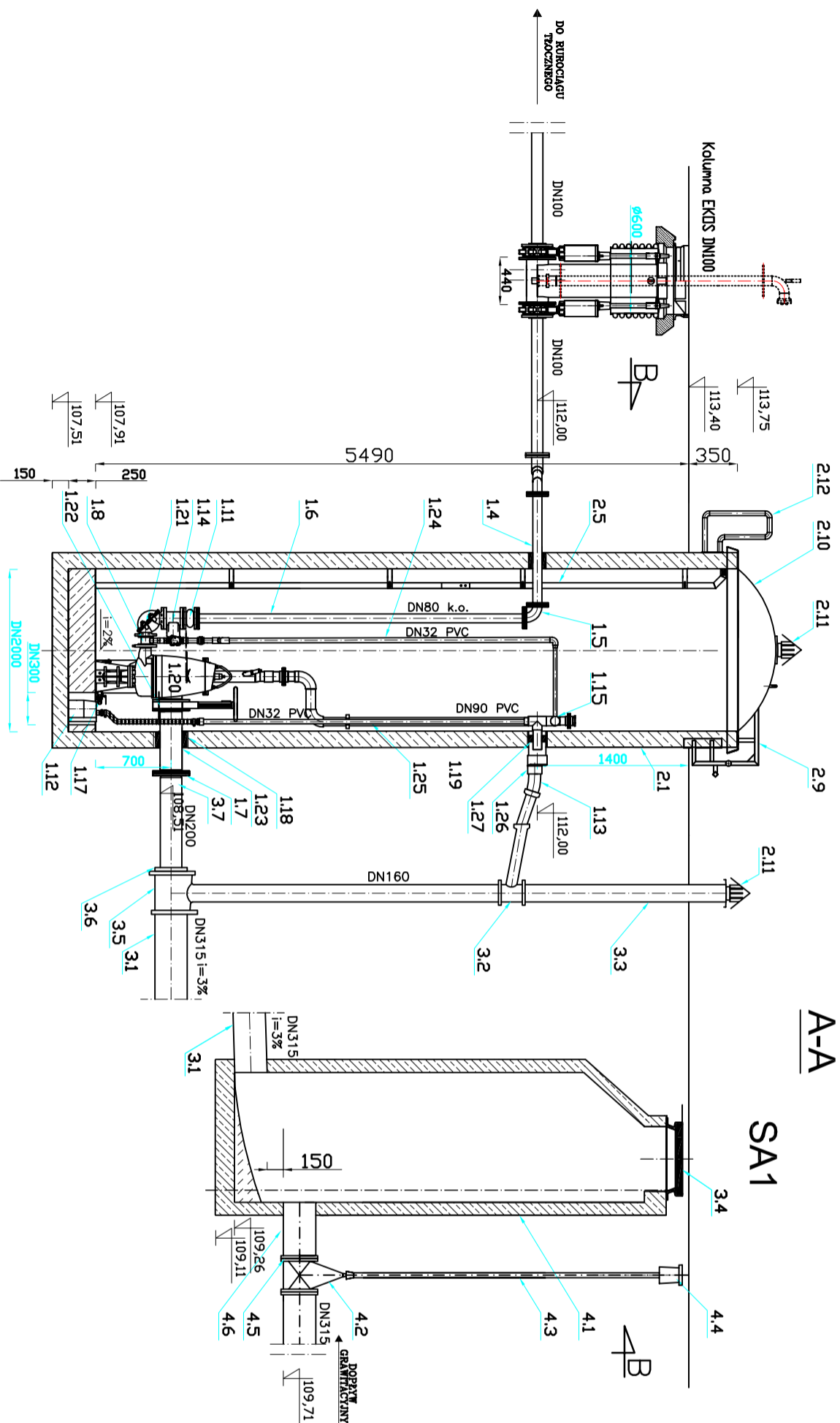


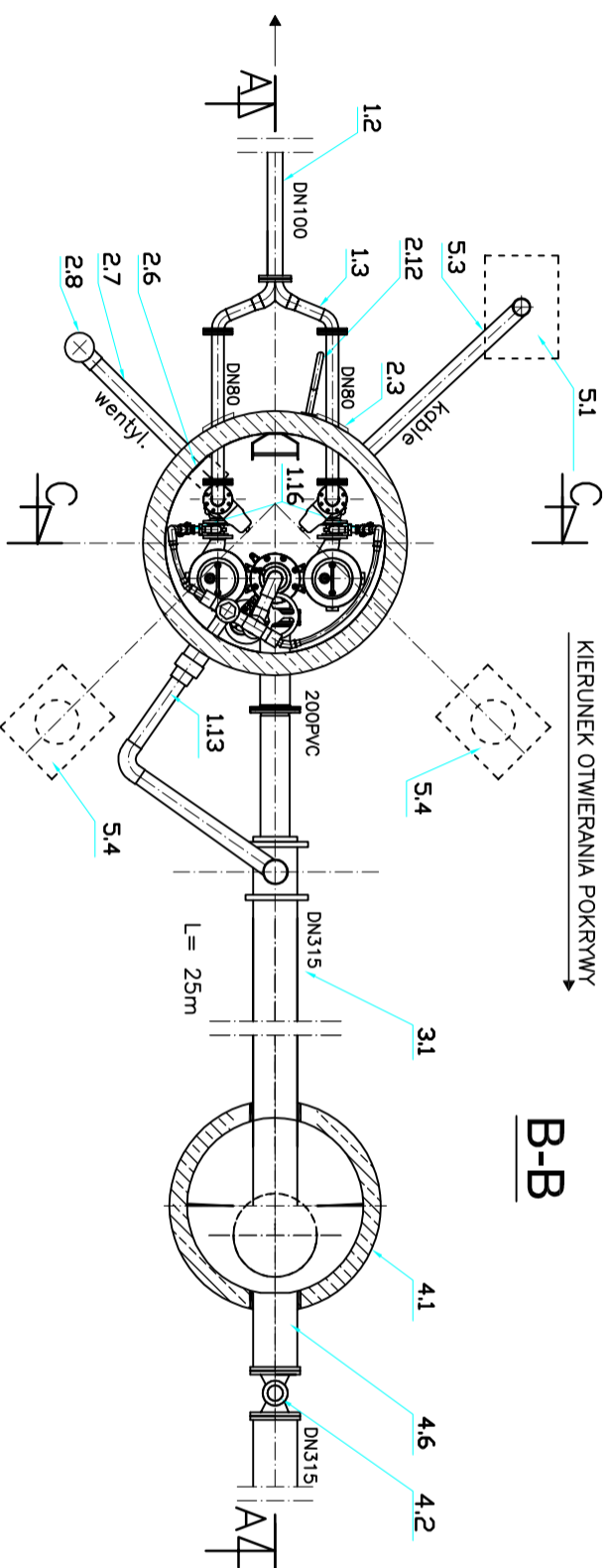
PRZEPOMPOWNIA P1

A-A

SA1



B-B



- UWAGA:
1. Posadowienie i wymiary kolumny pływająco-spuskowej EKOS według załącznika.
 2. Do wyciągania pomp projektuje się 1 żuraw przenoszący z możliwością montażu na 2 stanowiskach.

NR	NAZWA ELEMENTU	PRZEPOMPOWNIA SUCHA EDP 02 P1
1.2	Rura DN 100	
1.3	Trójnik 2xDN80/DN100	
1.4	Rura DN80	
1.5	Kolano 90 DN80	
1.6	Plan łoczny DN80	
1.7	Kociołki F/W DN200	
1.8	Zespół łojnika	
1.11	Łącznik amortyzacyjny kolierzowy DN80	
1.12	Pompa odwadniająca	
1.13	Odpowietrzenie PVC DN110 SN8	
1.14	Zasuwa klinowa DN80 z kółkami	
1.15	System odpowietrzający	
1.16	Zawór zwrotny SZUSTER system ESK01 DN32	
1.17	Wkład spustowy	
1.18	Przejście szczelne GP-SR	
1.19	Rura odpowietrzająca DN80	
1.20	Pompa SEV.80.80.92.E.2.5.10	
1.21	Zawór zwrotny SZUSTER system ESK11 DN80	
1.22	Zasuwa nożowa DN200	
1.23	Rura DN200	
1.24	Rura odpowietrzająca pompy DN32 PVC Mpl.	
1.25	Rura DN32 PVC do pompki odwadniającej	
1.23	Ziętze szczelne dla rury PCV Dy 110	
1.24	Ziętze szczelne do rury PCV Dy 315	
1.25	Pokrętwa soczewkowa TMS na zbiornik do 2000	
1.26	Odpowietrzenie PVC DN160 SN8	
1.27	Uszczelnienie typu GP (Dz146/Dm88.9)	
2.1	Zbiornik przepompowni DN2000 H=6240	
2.3	Uszczelnienie typu RTR DN80	
2.5	Drabina	
2.6	Wentylator nawiewny DN100	
2.7	Rura wentylacyjna DN100	
2.8	Kominek wentylacyjny DN100	
2.9	Zawias pokrywy DN2000	
2.10	Pokrętwa soczewkowa DN2000	
2.11	Kominek wentylacyjny DN100	
2.12	Uchwyty zewnętrzny do drabiny	
3.1	Rura DN300 L=25m	
3.2	Trójnik DN160/DN110	
3.3	Rura PVC DN160	
3.4	Wiaz żalibny D600 dęzki	
3.5	Trójnik redukcyjny DN315/160 PVC	
3.6	Redukcja DN315/200 PVC	
3.7	Rura PVC DN200 SN8	
4.1	Studnia betonowa DN1200	
4.2	Zasuwa młkouszczelniona kolierzowa DN315	
4.3	Wzręczono do zasuw z obudową	
4.4	Skrzynka do zasuw DN315	
4.5	Kociołki F/W DN315	
4.6	Przewód gniazdowy DN315	
5.1	Szafa sterownicza	
5.3	Rura na kable PVC DN110	
5.4	Fundament pod żuraw z podstawą	

INWESTOR: URZĄD MIASTA W ŚWIDWINIE

PRZEPOMPOWNIA ŚCIEKÓW P1
RZUT I PRZEKRÓJ

PROJEKTOWAŁ	mgr inż. Grzegorz Wloch	DATA	07.11.2011r.
OPRACOWAŁ	mł inż. Dawid ZAP/0141/PWOS/05	SKALA	bs
SPRAWDZIŁ	mgr inż. Dorusiz Budzisz	NR RYSUNKU	20