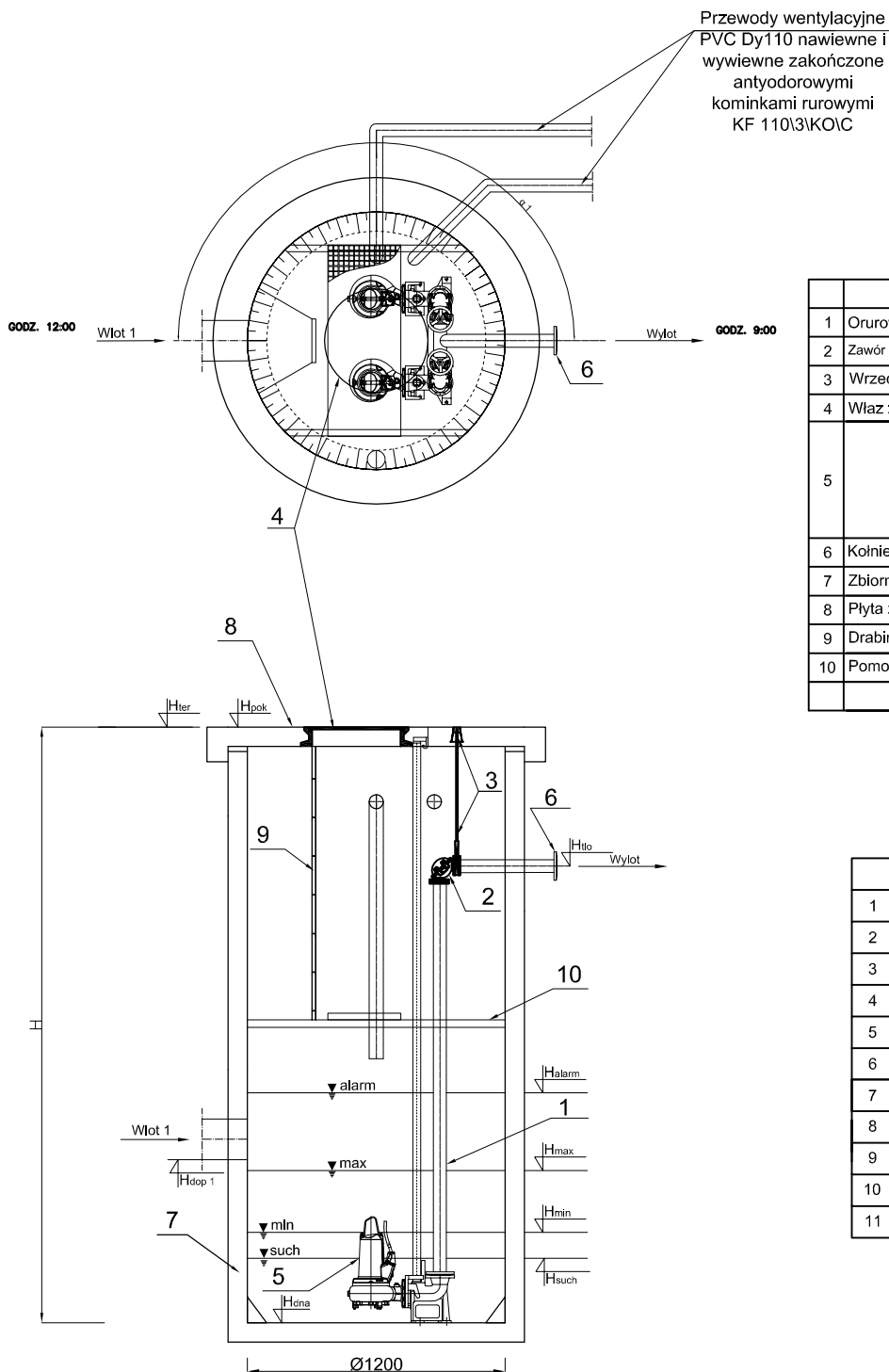


# PRZEPOMPOWNIĄ Pp6



	Nazwa elementu	szt.
1	Orurowanie DN 50	mb.
2	Zawór kolanowy zwrotny SZUSTER system COMBI 11 DN50	2
3	Wrzeciono do zasady + skrzynka uliczna do zasady	2
4	Wlaz żelizny D400 Ø800	1
5	Pompa ABS Pirania PS21/2D P1= 2,8 kW P2= 2,1 kW In= 4,8 A	2
6	Kolnierz normowy DN50	1
7	Zbiornik Beton C40/50 Ø1200 mm H=3,01 m	1
8	Płyta żelbetowa górna	1
9	Drabina do poziomu pomostu - stal ko	1
10	Pomost eksploatacyjny	1

PE 100 SDR 17 PN 10 (63x55,4)

	Oznaczenie	m n.p.m.
1	Hpok	113,90
2	Hler	113,90
3	Hto	112,60
4	Hdop1 Ø160	111,79
5	Hdop2	-
6	Hdop3	-
7	Halarm	111,99
8	Hmax	111,69
9	Hmin	111,39
10	Hsuch	111,29
11	Hona	110,89

## UWAGA:

1. Rama wlotu wtopiona w płytę żelbetową górną.
2. Przewody wentylacyjne nawiewne i wywiewne wyprowadzone poza granicę działki i zakończone antyodorowymi kominkami rurowymi zlokalizowanymi przy linii rozgraniczającej pas drogowy.
3. Długości kabli do pomp niestandardowe.
4. Szafa sterownicza pompowni zlokalizowana poza granicę działki, przy linii rozgraniczającej pas drogowy.

INWESTOR			
URZĄD MIASTA W ŚWIDWINIE			
TREŚĆ RYSUNKU		STADIUM	
PRZEPOMPOWNIĄ ŚCIEKÓW Pp6 RZUT I PRZEKRÓJ		PB	
		UMOWA Z DNIA:	
		07.11.2011r.	
PROJEKOWAŁ	mgr inż. Grzegorz Włoch	NR UPRAWNIEN U.73427/24/98	DATA
OPRACOWAŁ		NR UPRAWNIEN	11.2011.
SPRAWDZIŁ	mgr inż. Dariusz Budzisz	NR UPRAWNIEN ZAP/0141/PWOS/05	
PROJEKT SIĘĆ KANALIZACJI SANITARNEJ GRAWITACYJNEJ I TŁOCZNEJ WRAZ Z PRZYŁĄCZAMI ORAZ PRZEPOMPOWNIAMI ŚCIEKÓW DLA ULIC: POPIEŁUSZKI, WIEJSKA, BOCZNA I POŁCZYŃSKA W ŚWIDWINIE		SKALA bs	NR RYSUNKU 23