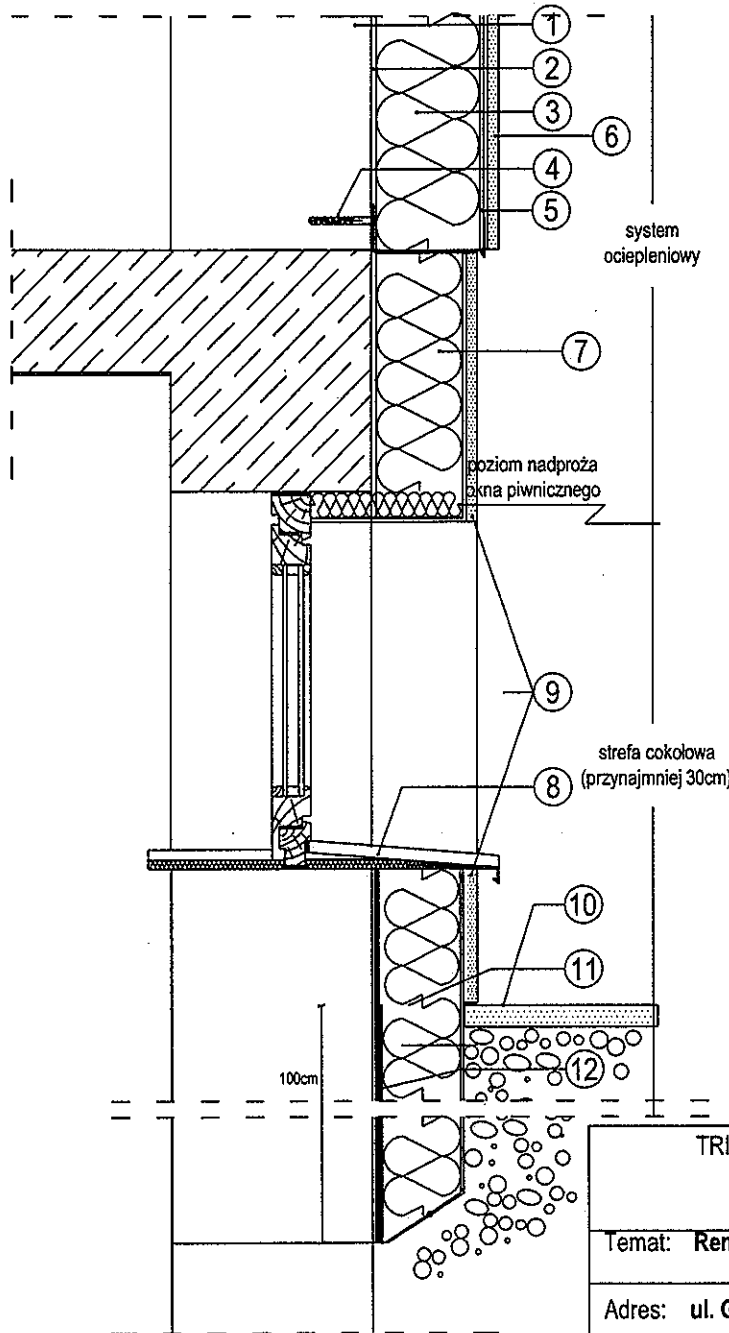


SZCZEGÓŁ OCIEPLENIA STREFY COKOŁOWEJ - S2

STAROSTWO POWIATOWE
w Świdwinie
WYDZIAŁ ARCHITEKTURY I BUDOWNICTWA



- 1 - ściana istniejąca
- 2 - warstwa zaprawy klejowo-szpachlowej Baunit StarContact lub zaprawy klejowej Baunit ProContact
- 3 - styropian EPS70 - 14cm
- 4 - zaprawa zbrojąca
- 5 - siatka z włókna szklanego
- 6 - tynk mineralny Baunit EdelPutz Spezial
- 7 - styropian EPS70 - 12cm
- 8 - parapet okienny
- 9 - warstwa wykończeniowa cokołu (płytki elewacyjna)
- 10 - płytki chodnikowe
- 11 - warstwa bazowa z siatką
- 12 - zaprawa uszczelniająca SUPERFLEX 1 0
- 13 - istniejący strop
- 14 - warstwa środka gruntującego
- 15 - granulāt wełny mineralnej nakładany metodą natryskową - 5cm
- 16 - warstwa wykończeniowa

TRIBE s.c. Paweł Baczyński, Elżbieta Baczyńska
ul. Dworcowa 1, 70-206 Szczecin
tel.: 91-433-01-87, 601-178-340

Temat: **Remont i przebudowa budynku mieszkalnego wielorodzinnego**

Adres: **ul. Gagarina 3, 78-300 Świdwin**

Obiekt: **Budynek mieszkalny wielorodzinny**

Branża: **Architektura**

Nazwa rys.: **Wykończenie strefy cokołowej - S2**

Autor projektu:	Uprawnienia:	Podpis:
mgr inż. arch. Grzegorz Zieliński	117/Sz/88	
Sprawdzający:	Uprawnienia:	Podpis:
mgr inż. arch. Jadwiga Zielińska	4/Sz/86	
Opracowała:	Uprawnienia:	Podpis:
Anna Mirochna	-	
Data: Sierpień 2012r.	Skala: 1:10	Nr rys.: 17