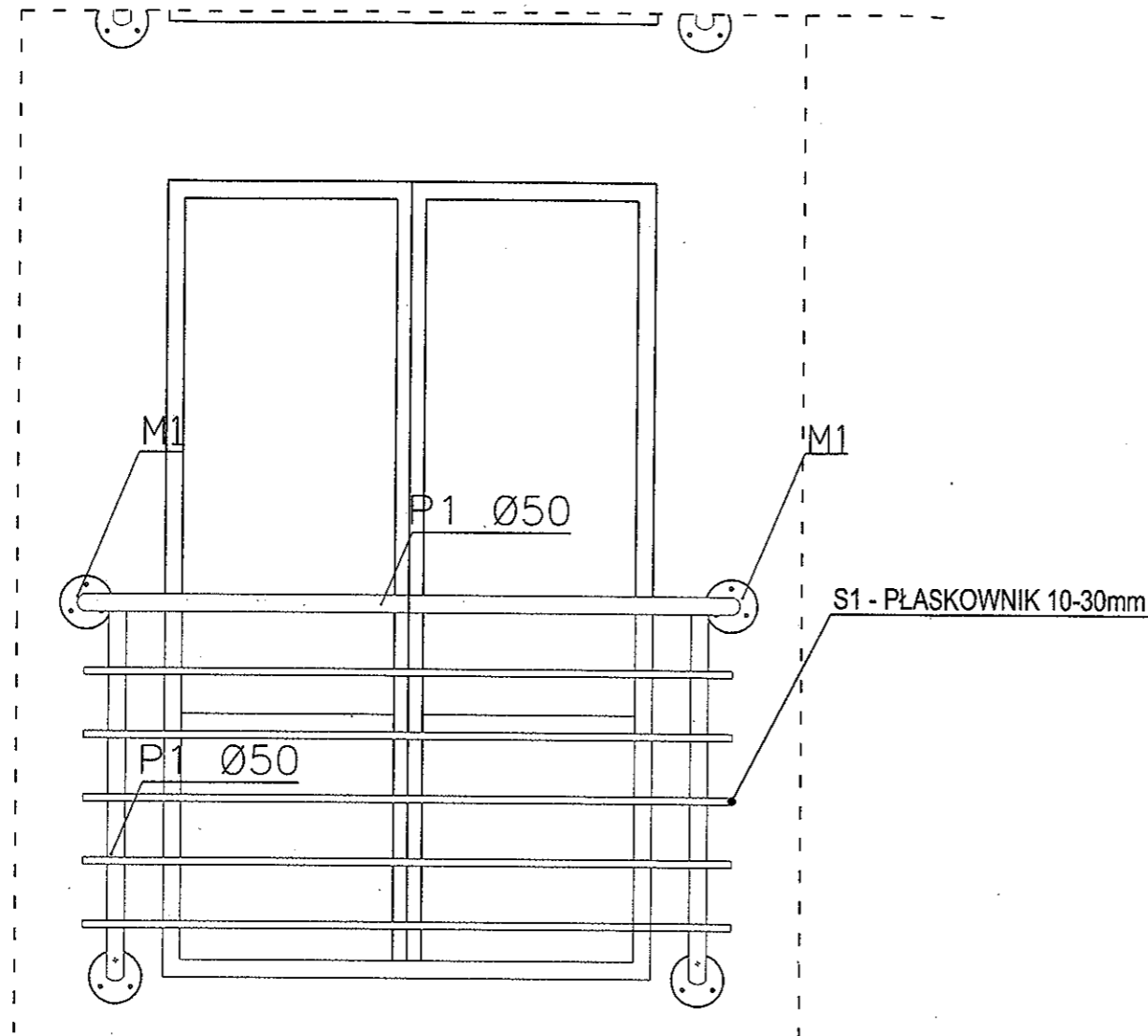
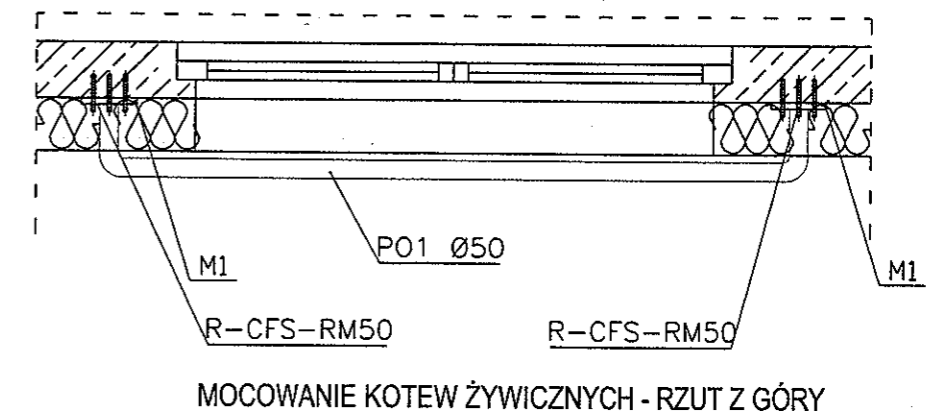


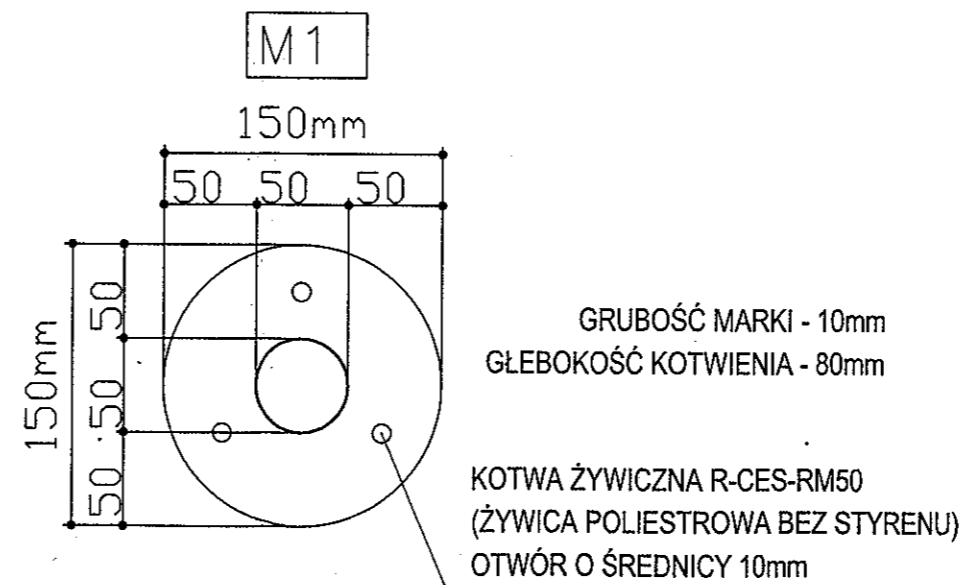
MONTAŻ BALUSTRAD PORTFENETRÓW - S4 WARIANT I



STAROSTWO POWIATOWE
w Świdwinie
WYDZIAŁ ARCHITEKTURY I BUDOWNICTWA



UWAGA:
Wszystkie elementy balustrady ze stali czarnej ocynkowanej ogniowo i pomalowanej proszkowo na kolor RAL zgodnie z rysunkiem kolorystyki.



TRIBE s.c. Paweł Baczyński, Elżbieta Baczyńska ul. Dworcowa 1, 70-206 Szczecin tel.: 91-433-01-87, 601-178-340		
Temat: Remont i przebudowa budynku mieszkalnego wielorodzinnego		
Adres: ul. Gagarina 3, 78-300 Świdwin		
Obiekt: Budynek mieszkalny wielorodzinny		
Branża: Architektura		
Nazwa rys.: Szczegół montażu balustrad portfenetrów - S4		
Autor projektu:	Uprawnienia:	Podpis:
mgr inż. arch. Grzegorz Zieliński	117/Sz/88	
Sprawdzający:	Uprawnienia:	Podpis:
mgr inż. arch. Jadwiga Zielińska	4/Sz/86	
Opracowała:	Uprawnienia:	Podpis:
Anna Mirochna	-	
Data: Sierpień 2012r.	Skala: 1:20	Nr rys.: 19