

# PRZEKROJE POPRZECZNE 1:100

0+000

Pw=0

Istn.	-6	0	-6
Proj.	-6	0	-6
	6,0		

STAROSTWO POWIATOWE W ŚWIDWINIE Pw=0,4  
 WYDZIAŁ ARCHITEKTURY, BUDOWNICTWA  
 I INFRASTRUKTURY TECHNICZNEJ

0+020

0	0	0
-13	-7	-13
6,0		

0+036

Pw=1,14

0	0	0
-22	-16	-22
6,0		

0+060

Pw=2,0

0	0	0
-53	-47	-53
6,0		

0+070

Pw=1,92

0	0	0
-51	-45	-51
6,0		

0+081

Pw=0,84

STAROSTWO POWIATOWE W ŚWIDWINIE  
WYDZIAŁ ARCHITEKTURY, BUDOWNICTWA  
I INFRASTRUKTURY TECHNICZNEJ

0	0	0
-24	-18	-24
6,0		

0+100

Pw=0,52

0	0	0
-16	-10	-16
6,0		

0+120

Pw=0,72

0	0	0
-21	-15	-21
6,0		

0+150

Pw=0,52

0	0	0
-16	-10	-16
6,0		

0+170

Pw=0,52

STAROSTWO POWIATOWE W ŚWIDWINIE  
WYDZIAŁ ARCHITEKTURY, BUDOWNICTWA  
I INFRASTRUKTURY TECHNICZNEJ

0	0	0
-16	-10	-16
6,0		

0+200

Pw=0,58

0	0	0
-19	-13	-19
6,0		

0+220

Pw=0,6

0	0	0
-18	-12	-18
6,0		

0+240

Pw=0,32

0	0	0
-11	-5	-11
6,0		

0+260

Pw=0,4

0	0	0
-13	-7	-13
6,0		

STAROSTWO POWIATOWE W ŚWIDWINIE  
WYDZIAŁ ARCHITEKTURY, BUDOWNICTWA  
I INFRASTRUKTURY TECHNICZNEJ

0+290

Pw=0

0	0	0
0	0	0
6,0		

Nazwa i adres obiektu	Budowa nawierzchni i chodników w ciągach ulic Chetmińskiej, Warszawskiej, Krakowskiej i Łąkowej w m. Świdwin	
Przedmiot rysunku	Przekroje poprzeczne -ul. Chetmińska	Skala 1:100
Zleceńodawca : Burmistrz Miasta Świdwin		
Projektant: : mgr inż. Anna Rejman Upr. UAN/U/7342/72/94		Rys. 4.2

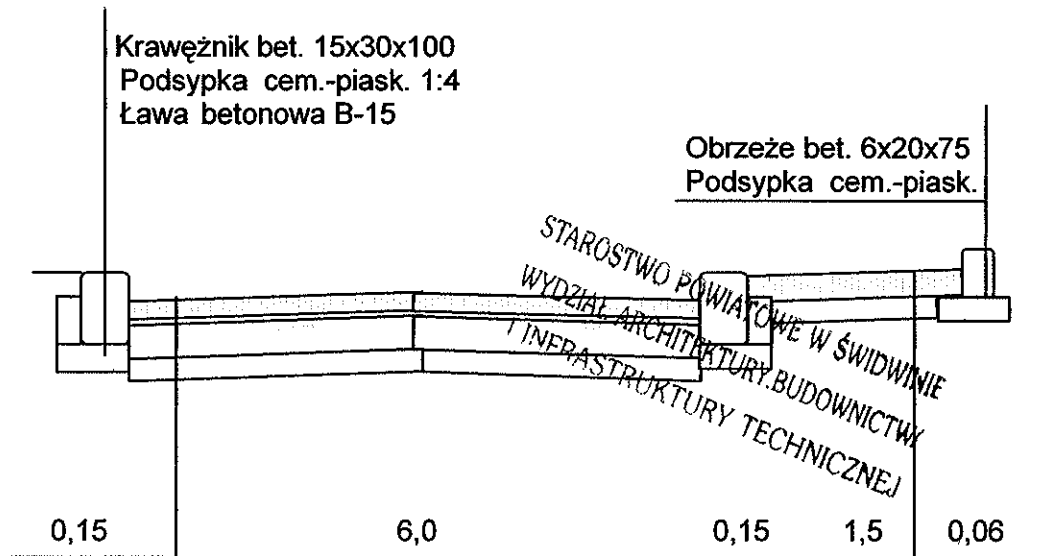
# PRZEKRÓJ KONSTRUKCYJNY

**0+262 – 0+290**

Krawężnik bet. 15x30x100  
 Podsypka cem.-piask. 1:4  
 Ława betonowa B-15

Obrzeże bet. 6x20x75  
 Podsypka cem.-piask.

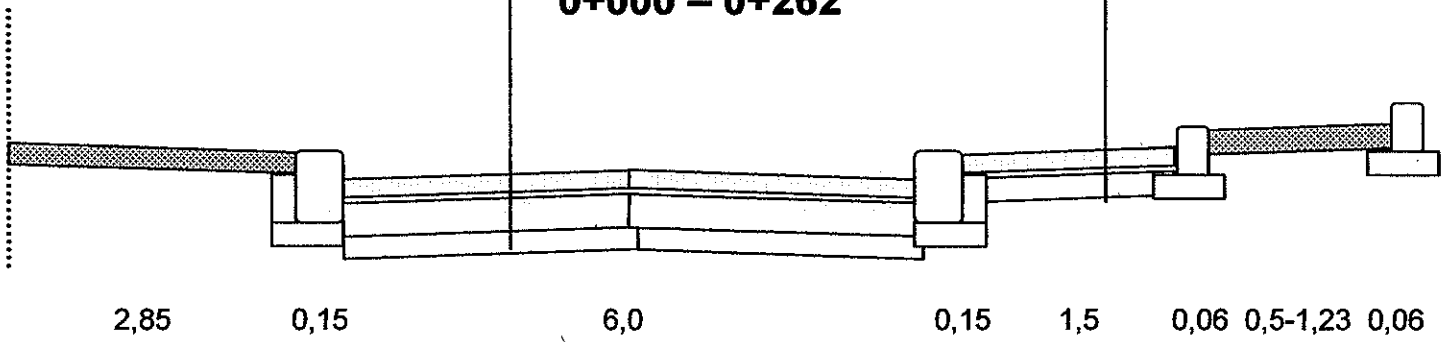
STAROSTWO POWIATOWE W ŚWIDWINIE  
 WYDZIAŁ ARCHITECTURY, BUDOWNICTWA  
 I INFRASTRUKTURY TECHNICZNEJ



Kostka betonowa „Polbruk” grub. 6 cm  
 W-wa odcinająca z piasku śr. 10 cm

Kostka betonowa „Polbruk” grub. 8 cm  
 Podsypka piaskowo-cem. 3 cm  
 Podbudowa z kruszywa łamanego 25 cm  
 W-wa odcinająca z piasku śr. 10 cm

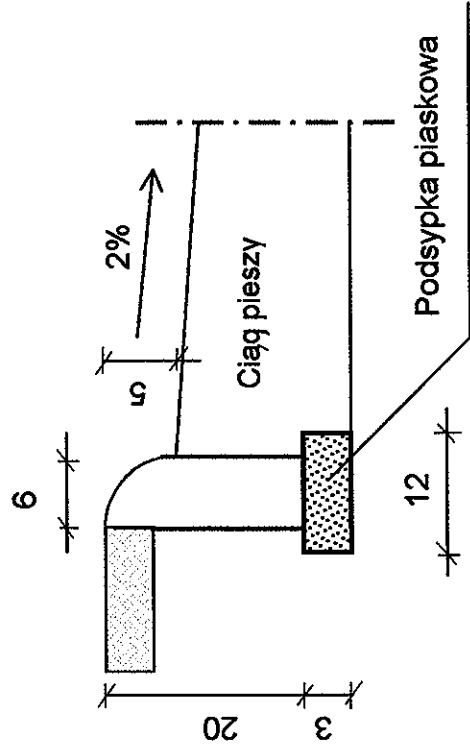
**0+000 – 0+262**



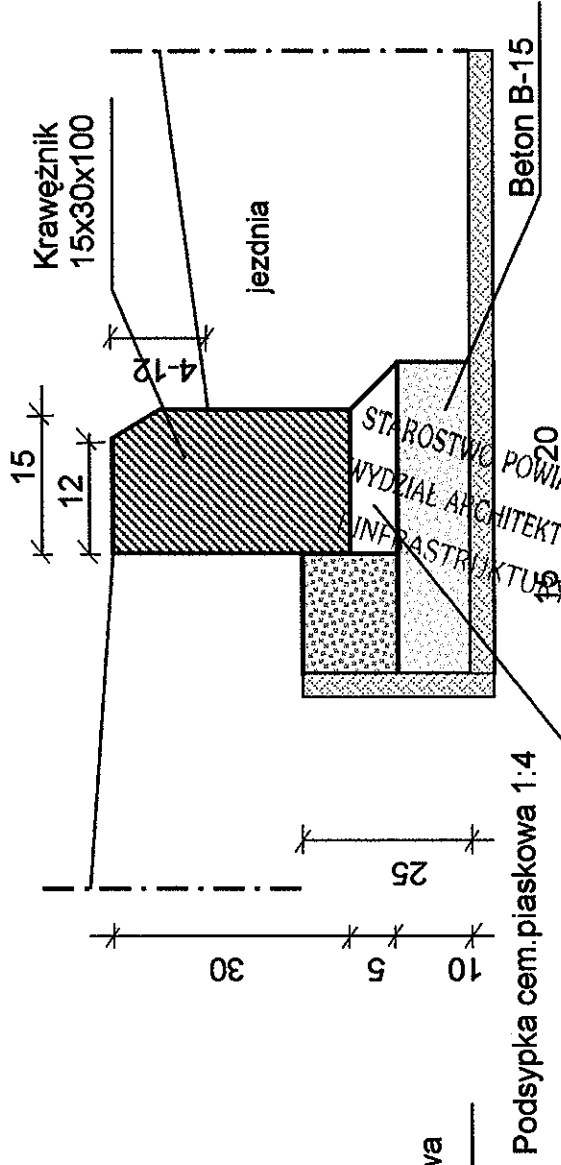
Nazwa i adres obiektu	Budowa nawierzchni i chodników w ciągach ulic Chelmińskiej, Warszawskiej, Krakowskiej i Łąkowej w m. Świdwin	
Przedmiot rysunku	Przekrój konstrukcyjny- ul. Chelmińska	Skala 1:50
Zleceniodawca : Burmistrz Miasta Świdwin		
Projektant: : mgr inż. Anna Rejman Upr. UAN/UI/7342/72/94		Rys. 4.1

# SZCZEGÓŁY 1 : 10

## OBRZEŻE BETONOWE



## KRAWĘŻNIK NA ŁAWIE Z OPOREM

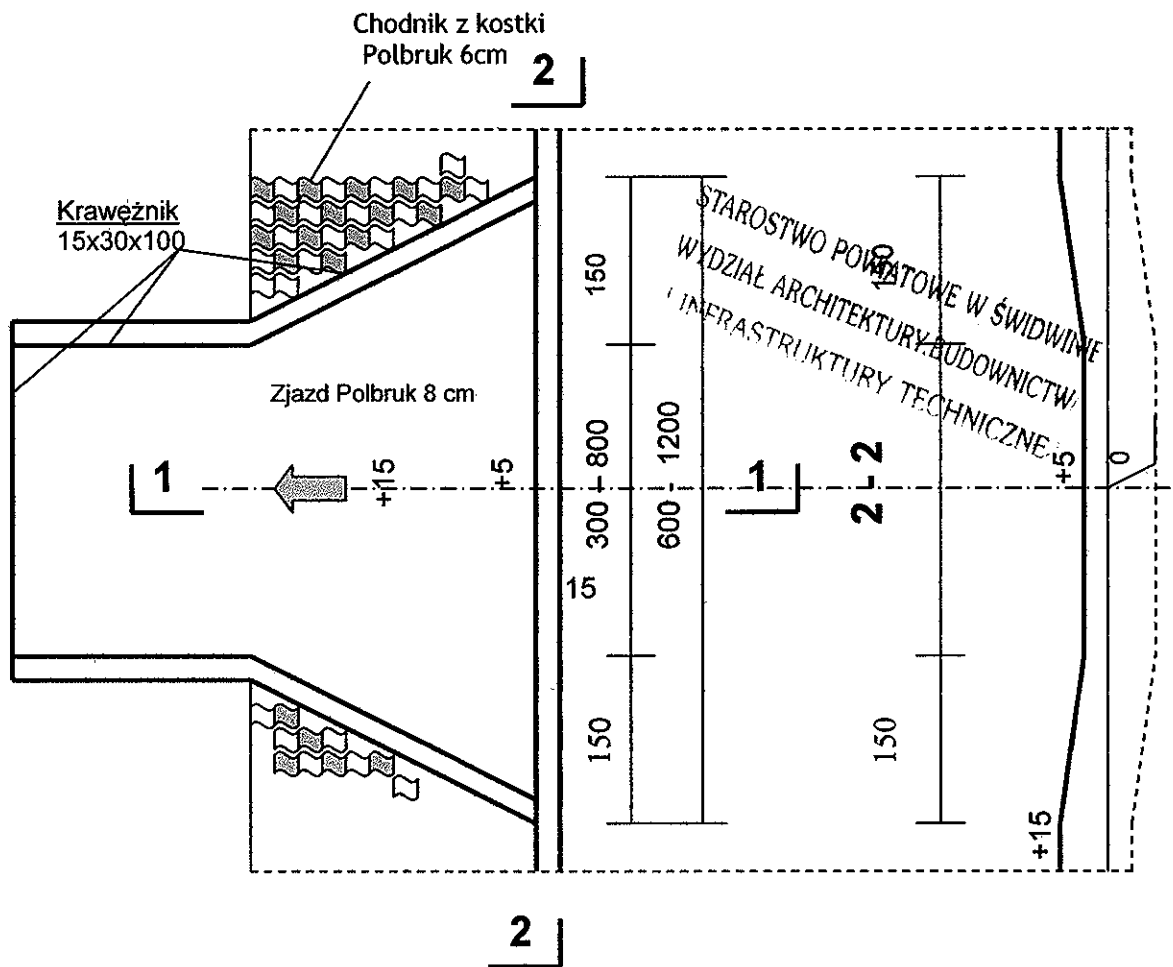


STAROSTWO POWIATOWE W ŚWIDWIE  
WYDZIAŁ ARCHITEKTURY BUDOWNICTWA I INFRASTRUKTURY TECHNICZNE

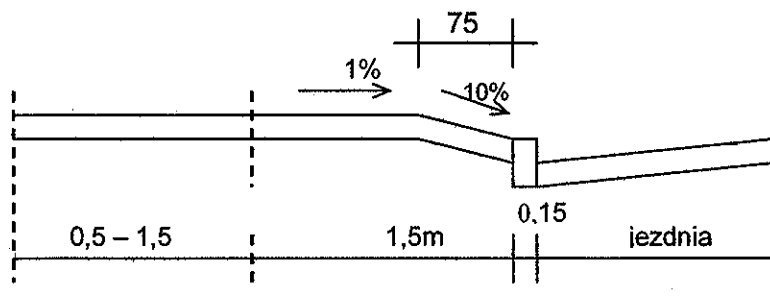
Nazwa i adres obiektu	Biuro inżynierskie w ciągach ulic Łódzkiej, Warszawskiej, Krakowskiej i Łąkowej w m. Świdwin	
Przedmiot rysunku	Szczegóły krawężnika i obrzeża	
Zlecniodawca	Burmistrz Miasta Świdwin	
Projektant	mgr inż. Anna Rejman	
Upr. UAN/U/7342/72/94	Rys. 5	

# ZJAZD GOSPODARCZY PRZEZ CHODNIK

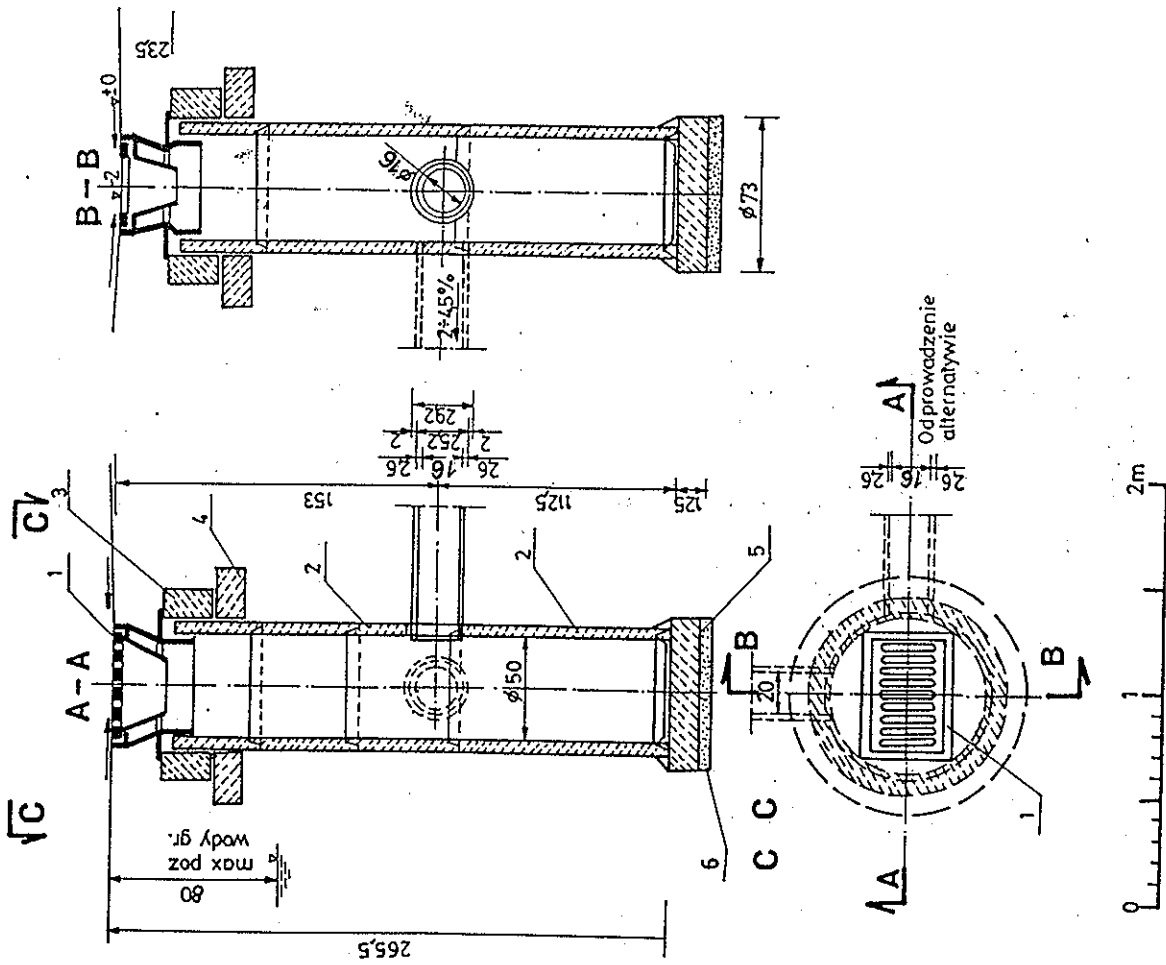
## SKALA 1:50



### PRZEKRÓJ 1-1



Nazwa i adres obiektu	Budowa nawierzchni i chodników w ciągach ulic Chelmińskiej, Warszawskiej, Krakowskiej i Łąkowej w m. Świdwin	
Przedmiot rysunku	Rysunek zjazdu -ul .Chelmińska	Skala 1:50
Zleceniodawca : Burmistrz Miasta Świdwin		
Projektant: : mgr inż. Anna Rejman Upr. UAN/UI/7342/72/94	<i>[Signature]</i>	Rys. 7



**ZASTOSOWANIE**  
Do odprowadzenia wód opadowych z jezdni ulicznych i placów do kanałów deszczowych

**MATERIAŁY**

- 1- Wpust uliczny żeliwny przejazdowy, typ ciężki wg PN/H-74081
- 2- Kręgi betonowe średnicy 50cm z betonu żwirowego klasy B250 /marka 250 wysokości 30 lub 50cm wg KB1-22.2.6/6/
- 3- Pierścien żelbetowy  $\phi$  65 cm z betonu wibrowanego klasy B200/marka 200/, stal zbroj St05
- 5- Płyta fundamentowa grubości 15cm wykonana z betonu klasy B150 /marka 170/
- 6- Podsyпка z żłucznią lub żwiru grubości 7cm

STAROSTWO POWIATOWE W ŚWIDWINIE  
WYDZIAŁ ARCHITEKTURY, BUDOWNICTWA  
I INFRASTRUKTURY TECHNICZNEJ



Transprojekt

KANALIZACJA DESZCZOWA

STUDZIENKA ŚCIEKOWA Z POJEDYŃCZYM  
WPUSTEM I OSADNIKIEM

