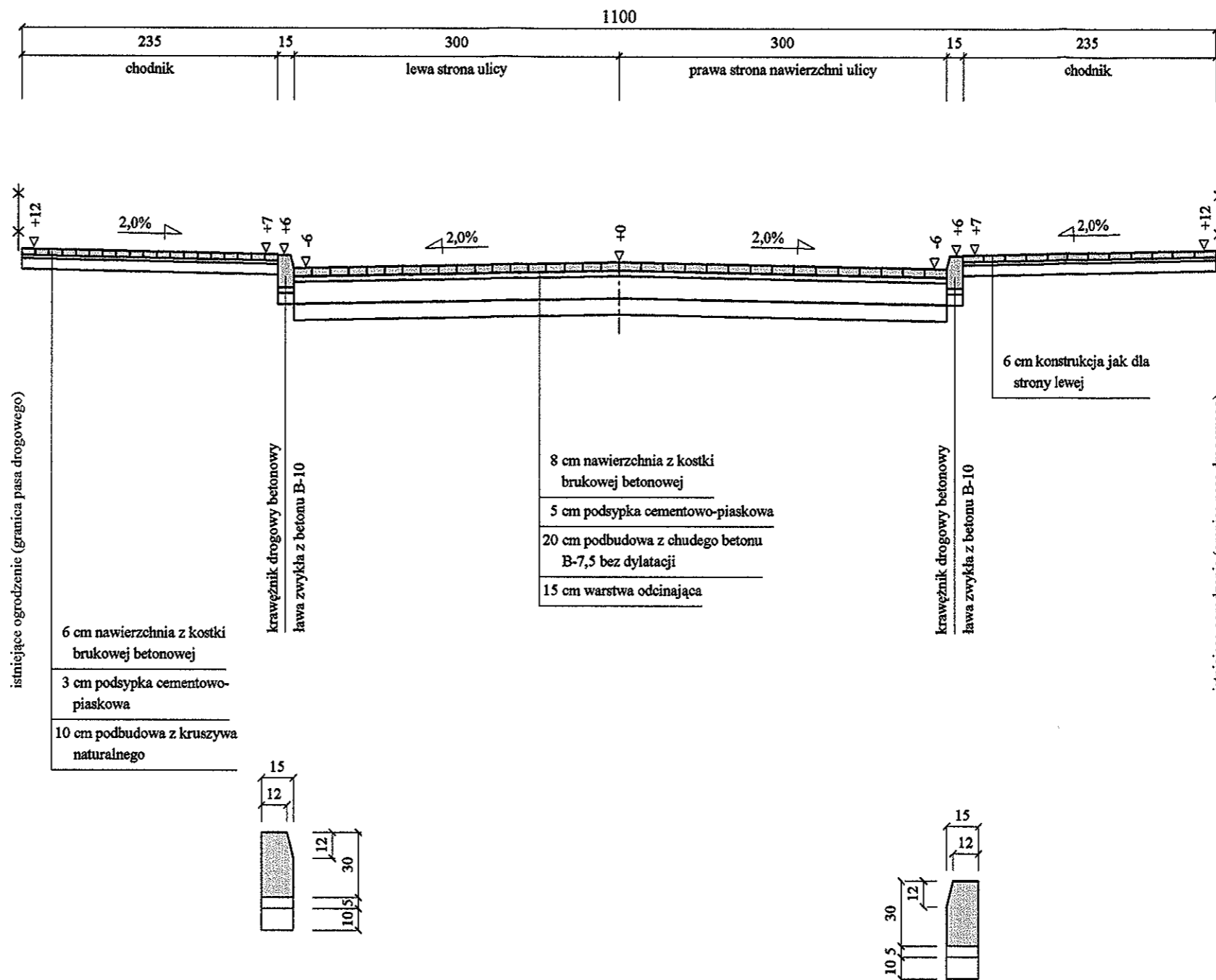


PRZEKRÓJ KONSTRUKCYJNY I - I

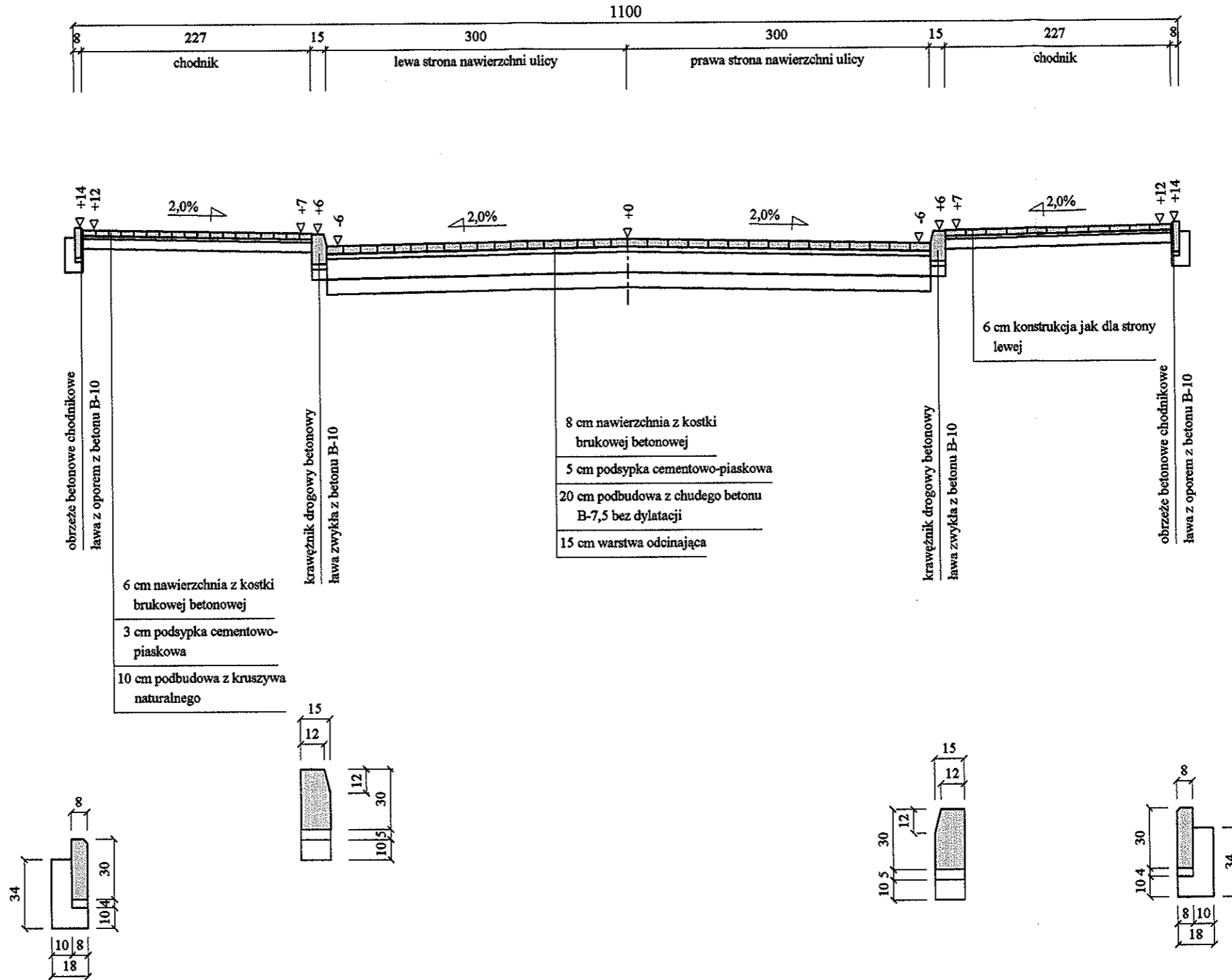
Skala 1:50



Wykonawca	Przedsiębiorstwo Produkcyjno-Usługowo-Handlowe Krystyna Kurdyła, Śliwno 1		
Inwestor	Gmina Miasto Świdwin	Umowa KOŚ.I.342-44/2009	
Obiekt	Projekt budowlano-wykonawczy "Przebudowy ulicy Zawadzkiego" w Świdwinie		Załączników 3
Nazwa rysunku	Przekroje konstrukcyjne		Rysunek nr 4
Projektował	Kurdyła Michał	Uprawnienia UW.A/PNB/8300/39/81 ZAP/BD/2124/01	Skala 1:50
Sprawił	mgr inż. Kot Wiesław	Uprawnienia UAN/N/7210/795/88 ZAP/BM/0207/01	Data IX-XI.2009 r.

PRZEKRÓJ KONSTRUKCYJNY II - II

Skala 1:50

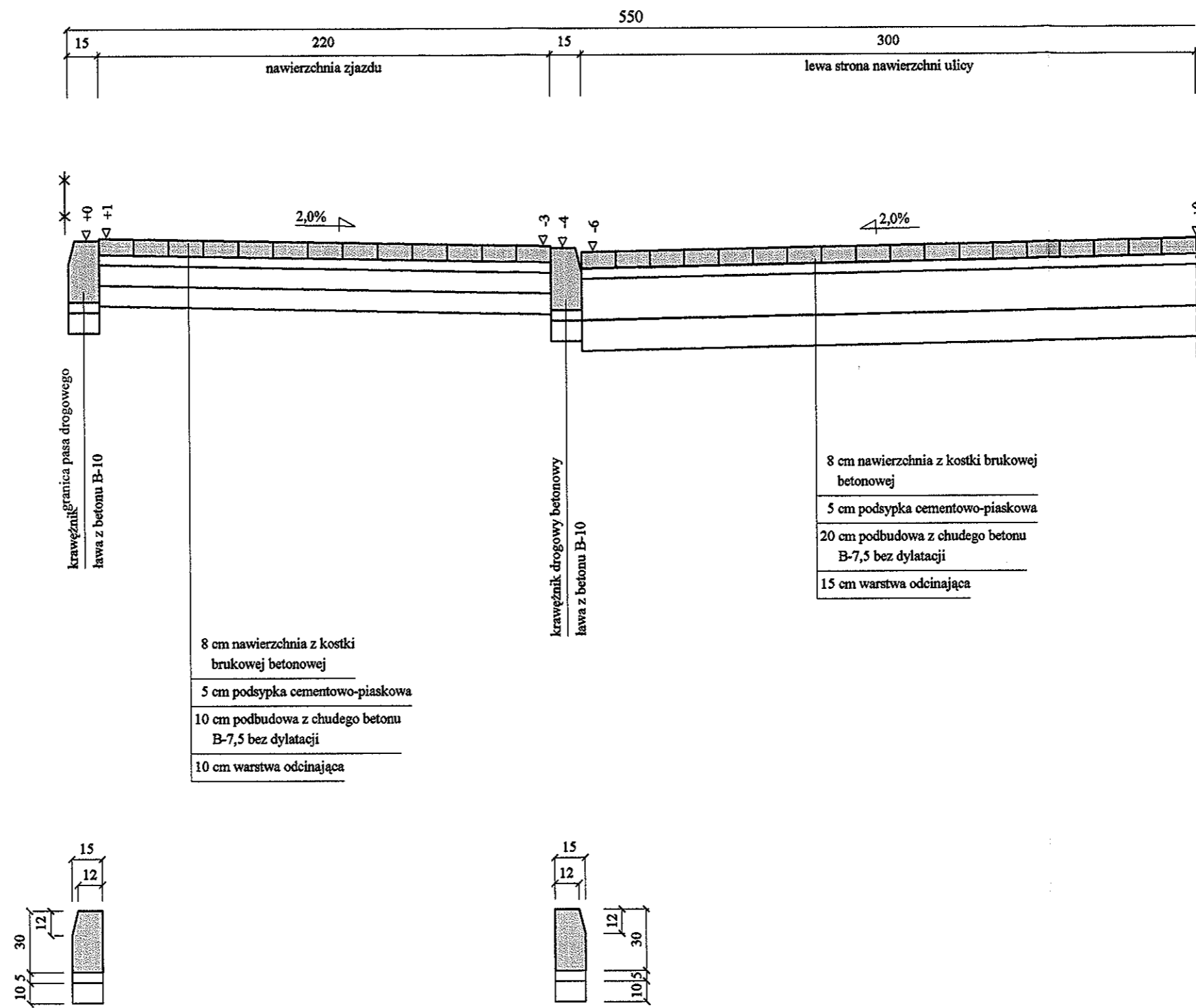


1. OBRZEŻA WBUDOWAĆ NA ODCINKACH, GDZIE BRAK COKOLIKÓW OGRODZEŃ

Wykonawca	Przedsiębiorstwo Produkcyjno-Ushugowo-Handlowe Krystyna Kurdyła, Śliwno 1		
Inwestor	Gmina Miasto Świdwin	Umowa KOŚ.I.342-44/2009	
Obiekt	Projekt budowlano-wykonawczy "Przebudowy ulicy Zawadzkiego" w Świdwinie		Załączników
Nazwa rysunku	Przekroje konstrukcyjne		Rysunek nr 4/1
Projektował	Kurdyła Michał	Uprawnienia UW.A/PNB/8300/39/81 ZAP/BD/2124/01	Skala 1:50
Sprawdził	mgr inż. Kot Wiesław	Uprawnienia UAN/N/7210/795/88 ZAP/BM/0207/01	Data IX-XI.2009 r.

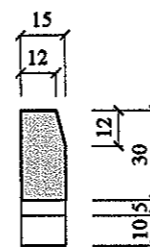
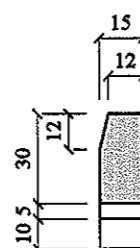
PRZEKRÓJ KONSTRUKCYJNY W OBREBIE ZJAZDU

Skala 1:25



8 cm nawierzchnia z kostki brukowej betonowej
5 cm podsypka cementowo-piaskowa
10 cm podbudowa z chudego betonu B-7,5 bez dylatacji
10 cm warstwa odcinająca

8 cm nawierzchnia z kostki brukowej betonowej
5 cm podsypka cementowo-piaskowa
20 cm podbudowa z chudego betonu B-7,5 bez dylatacji
15 cm warstwa odcinająca

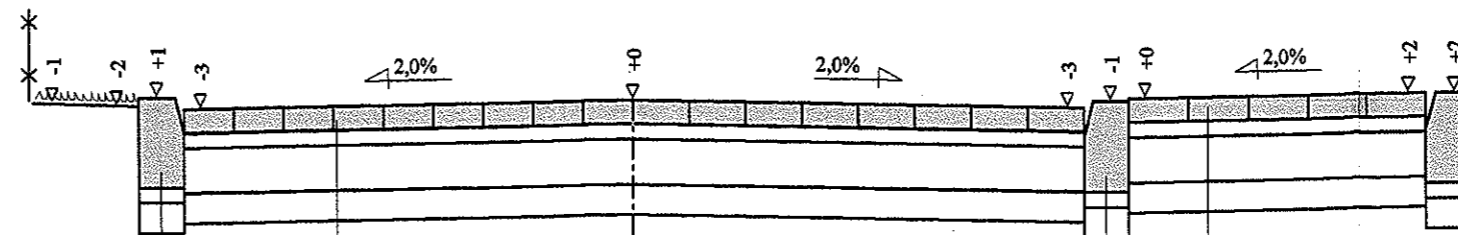
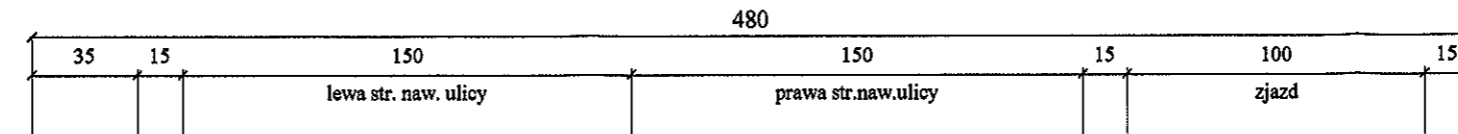


1. UWAGA! SPADEK PODŁUŻNY NAWIERZCHNI ZJAZDÓW DOSTOSOWAĆ DO ISTNIEJĄCYCH BRAM
2. SPADEK POPRZECZNY ZJAZDU ZGODNY ZE SPADKIEM PODŁUŻNYM NAWIERZCHNI ULICY

Wykonawca	Przedsiębiorstwo Produkcyjno-Usługowo-Handlowe Krystyna Kurdyła, Śliwino 1		
Inwestor	Gmina Miasto Świdwin	Umowa KOŚ.I.342-44/2009	
Obiekt	Projekt budowlano-wykonawczy "Przebudowy ulicy Zawadzkiego" w Świdwinie		Załączników
Nazwa rysunku	Przekroje konstrukcyjne		Rysunek nr 4/2
Projektował	Kurdyła Michał	Uprawnienia UW.A/PNB/8300/39/81 ZAP/BD/2124/01	Skala 1:25
Sprawdził	mgr inż. Kot Wiesław	Uprawnienia UAN/N/7210/795/88 ZAP/BM/0207/01	Data IX-XI.2009 r.

PRZEKRÓJ KONSTRUKCYJNY III-III

Skala 1:25



granica pasa drogowego

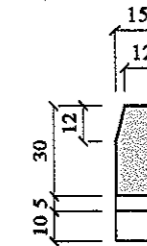
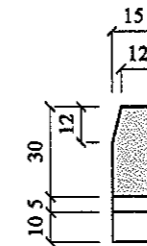
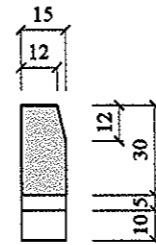
krawężnik drogowy betonowy
ława zwykła z betonu B-10

8 cm nawierzchnia z kostki brukowej betonowej
5 cm podsypka cementowo-piaskowa
15 cm podbudowa z chudego betonu B-7,5
10 cm warstwa odcinająca

krawężnik drogowy betonowy
ława zwykła z betonu B-10

8 cm konstrukcja jak dla nawierzchni

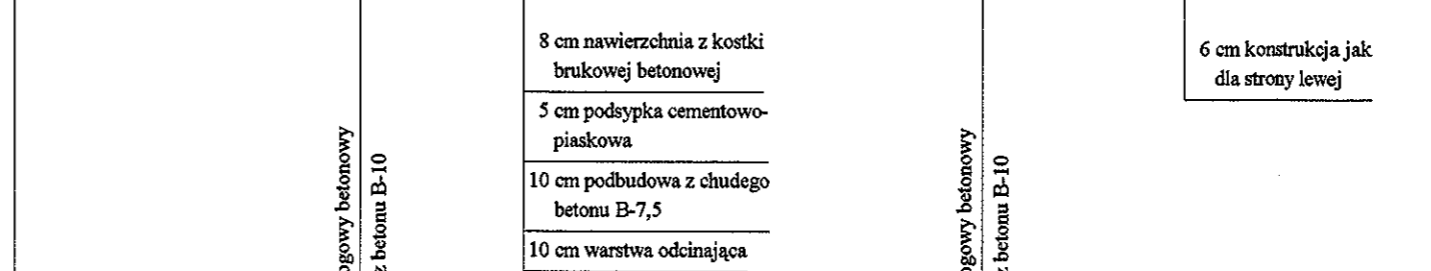
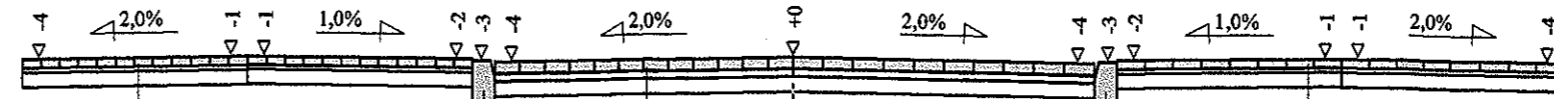
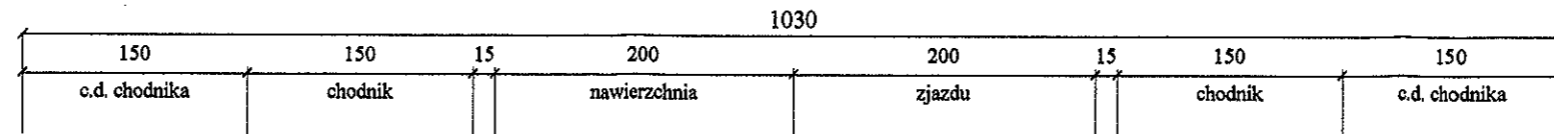
granica pasa drogowego



Wykonawca	Przedsiębiorstwo Produkcyjno-Usługowo-Handlowe Krystyna Kurdyła, Śliwino 1		
Inwestor	Gmina Miasto Świdwin	Umowa KOŚ.I.342-44/09	
Obiekt	Projekt budowlano-wykonawczy "Przebudowy ulicy Zawadzkiego" w Świdwinie		Załączników
Nazwa rysunku	Przekroje konstrukcyjne		Rysunek nr 4/3
Projektował	Kurdyła Michał	Uprawnienia UW.A/PNB/8300/39/81 ZAP/BD/2124/01	Skala 1:25
Sprawdził	mgr inż. Kot Wiesław	Uprawnienia UAN/N/7210/795/88 ZAP/BM/0207/01	Data IX-XI.2009 r.

PRZEKRÓJ KONSTRUKCYJNY W OBREBIE ZJAZDU I CHODNIKA ODC. C - D

Skala 1:50



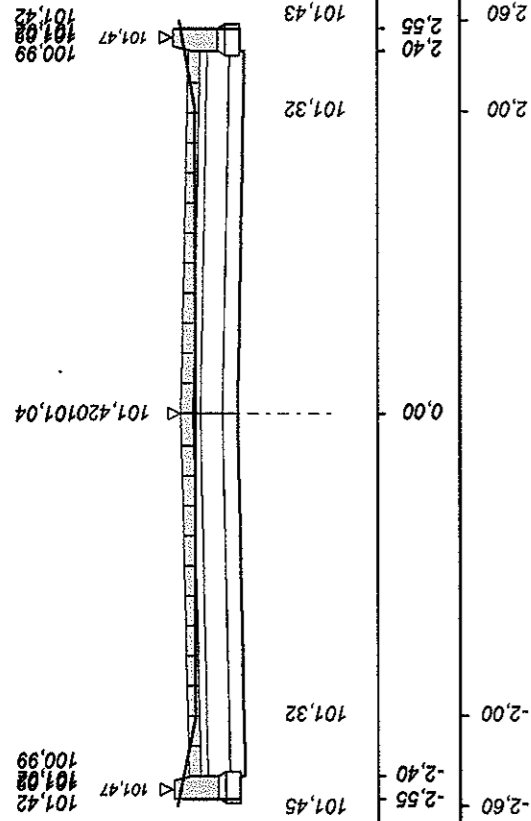
Program Domino4 - Autor programu: mgr inż. Jarosław GIERBA, ul. Wesoła 23/20, 15-307 Białystok, tel. (085) 742-72-33
 Dane wczytano z pliku: D:\Projektowanie\Domino4\ZAWADZKI5.dan

strona 1 z 1

1. SPADEK POPRZECZNY ZJAZDU DOSTOSOWAĆ DO PROFILU PODŁUŻNEGO ULICY

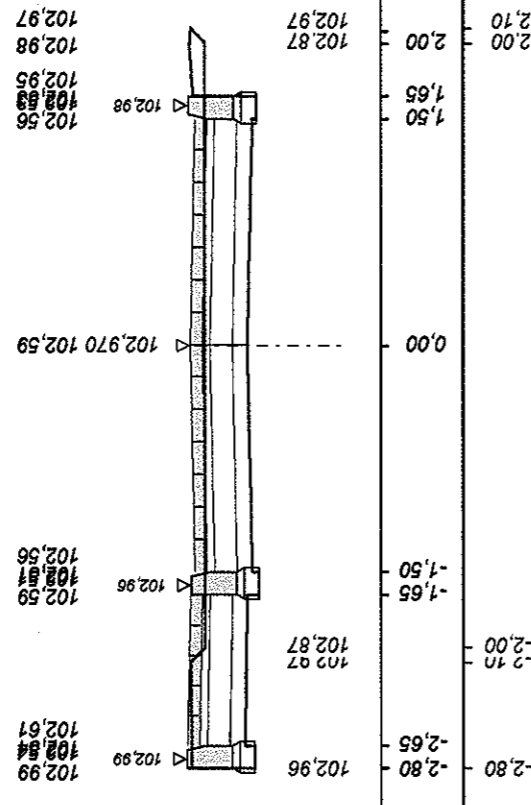
Wykonawca	Przedsiębiorstwo Produkcyjno-Usługowo-Handlowe Krystyna Kurdyła, Śliwno 1		
Inwestor	Gmina Miasto Świdwin	Umowa KOŚ.I.342-44/2009	
Obiekt	Projekt budowlano-wykonawczy "Przebudowy ulicy Zawadzkiego" w Świdwinie		Załączników
Nazwa rysunku	Przekroje konstrukcyjne		Rysunek nr 4/4
Projektował	Kurdyła Michał	Uprawnienia UW.A/PNB/8300/39/81 ZAP/BD/2124/01	Skala 1:50
Sprawdził	mgr inż. Kot Wiesław	Uprawnienia UAN/N/7210/795/88 ZAP/BM/0207/01	Data IX-XI.2009 r.

Skala 1 : 50 : 50 Lokalizacja: 0 + 010,50 wykop 1,61 nasyp 0,00



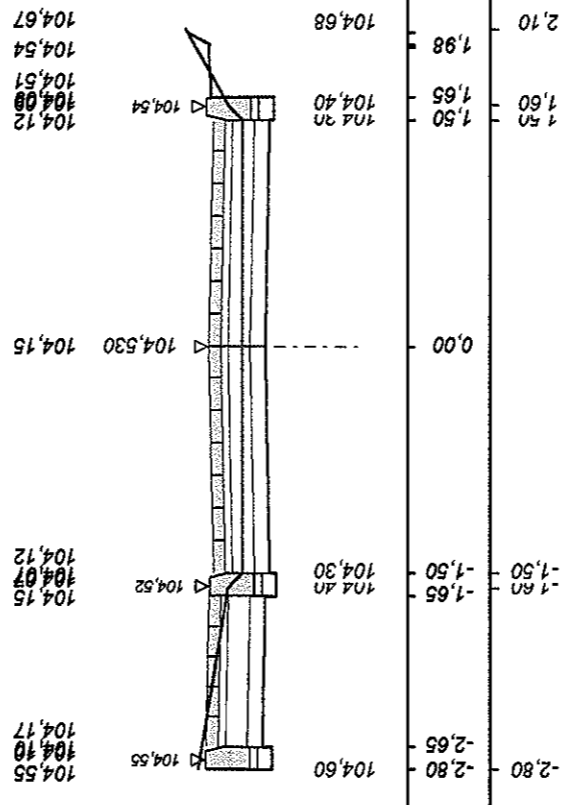
P.P. 100,10 m npm

Skala 1 : 50 : 50 Lokalizacja: 0 + 027,00 wykop 1,38 nasyp 0,04



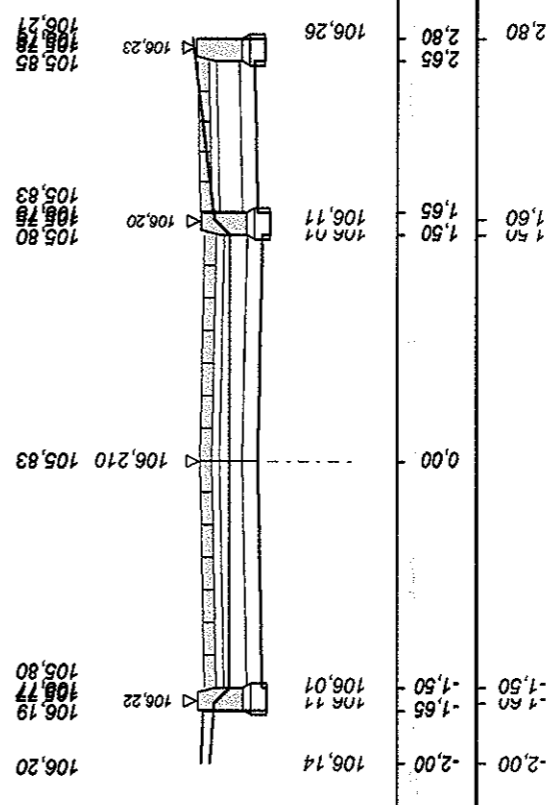
P.P. 101,70 m npm

Skala 1 : 50 : 50 Lokalizacja: 0 + 039,50 wykop 1,00 nasyp 0,01

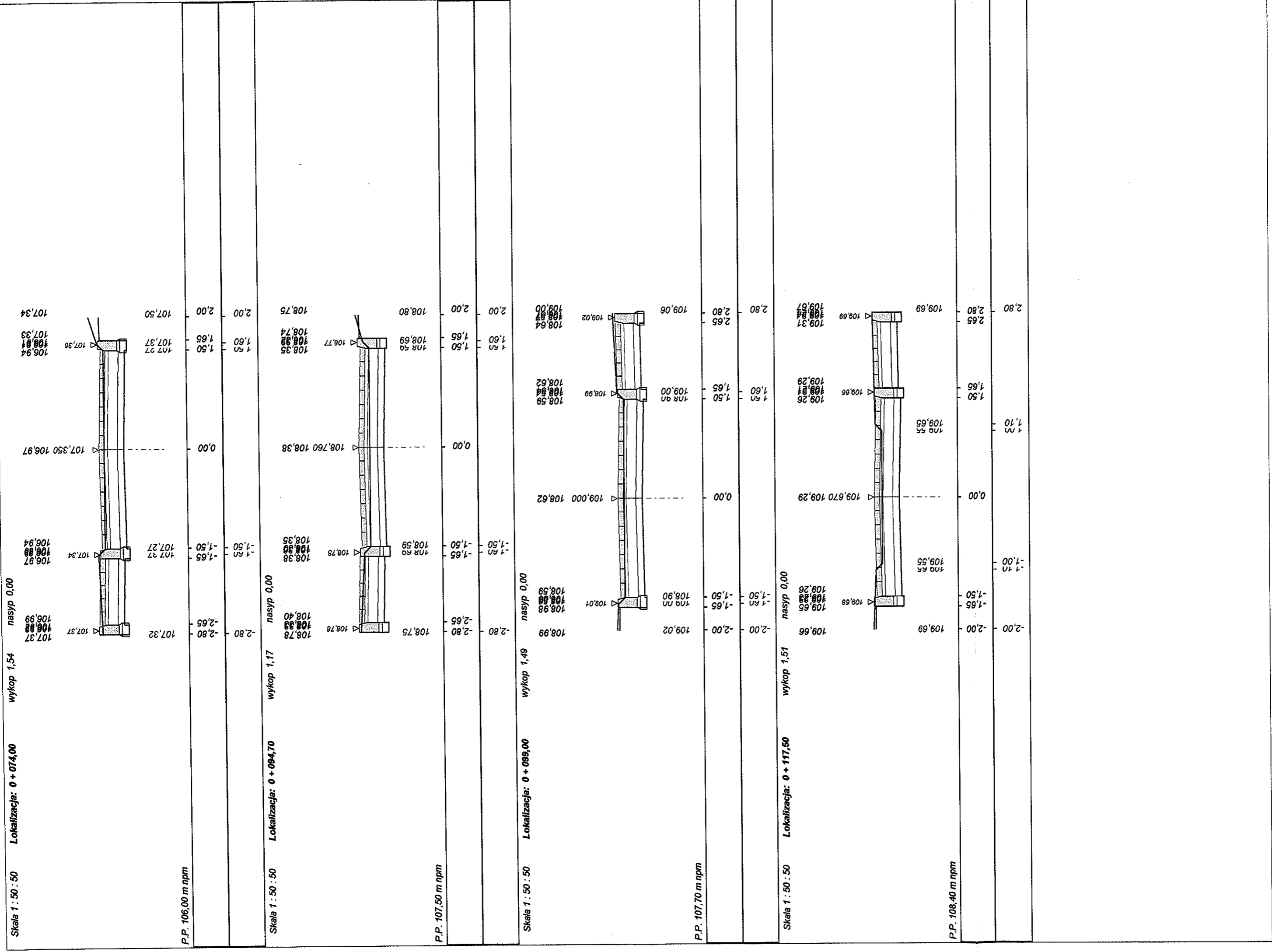


P.P. 103,20 m npm

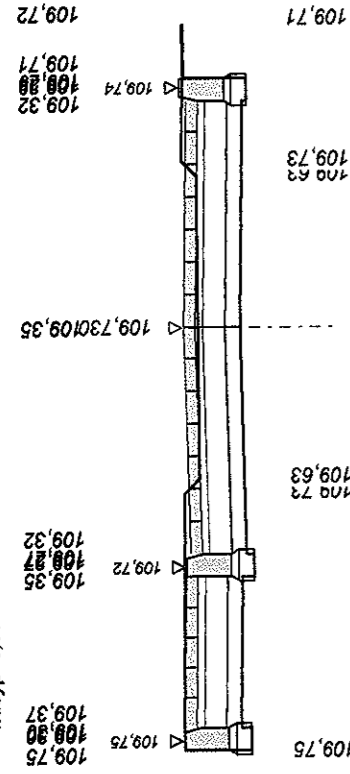
Skala 1 : 50 : 50 Lokalizacja: 0 + 057,85 wykop 1,09 nasyp 0,20



P.P. 104,90 m npm

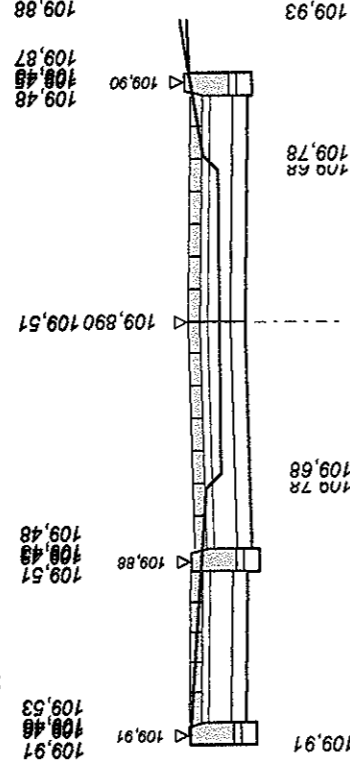


Skala 1 : 50 : 50 Lokalizacja: 0 + 119,50 wykop 1,56 nasyp 0,00



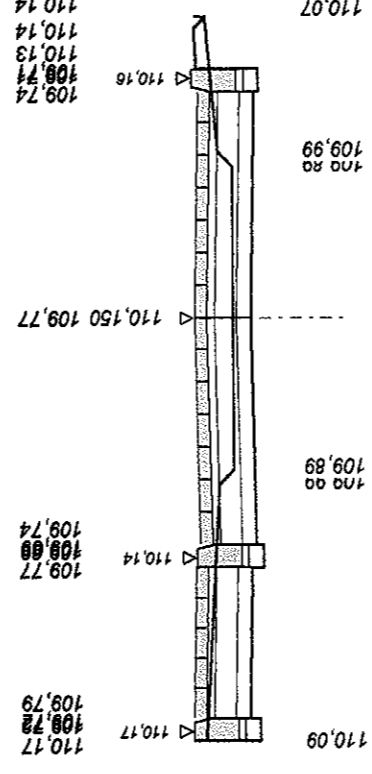
P.P. 108,40 m npr

Skala 1 : 50 : 50 Lokalizacja: 0 + 125,00 wykop 1,20 nasyp 0,00



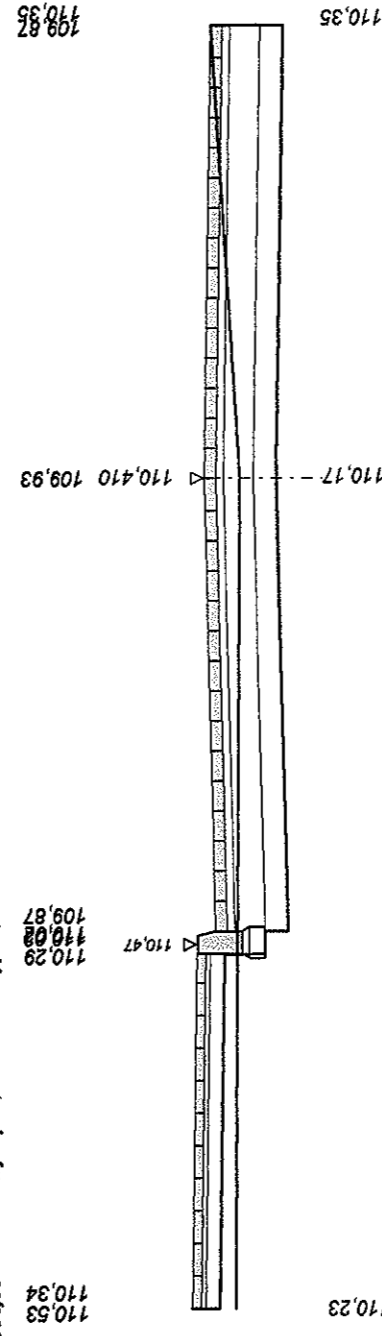
P.P. 108,60 m npr

Skala 1 : 50 : 50 Lokalizacja: 0 + 139,50 wykop 0,93 nasyp 0,03

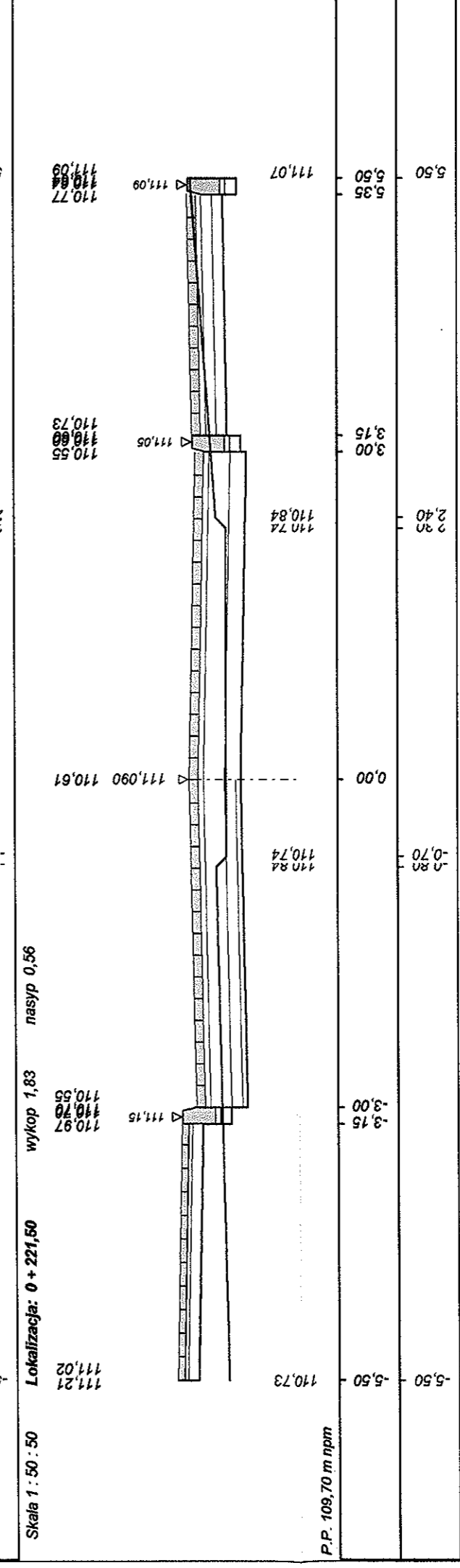
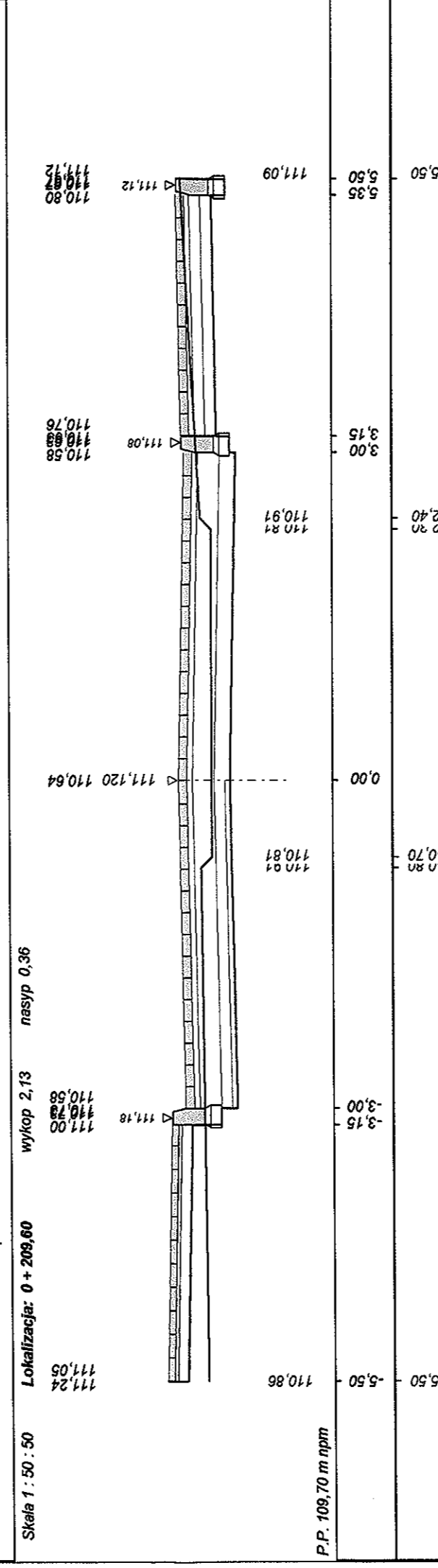
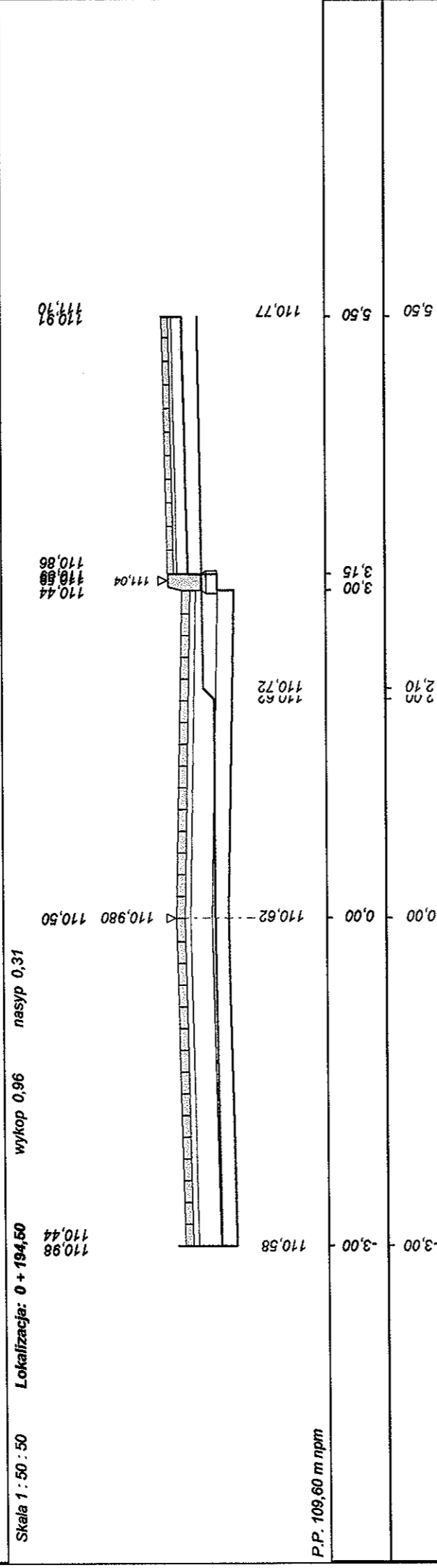
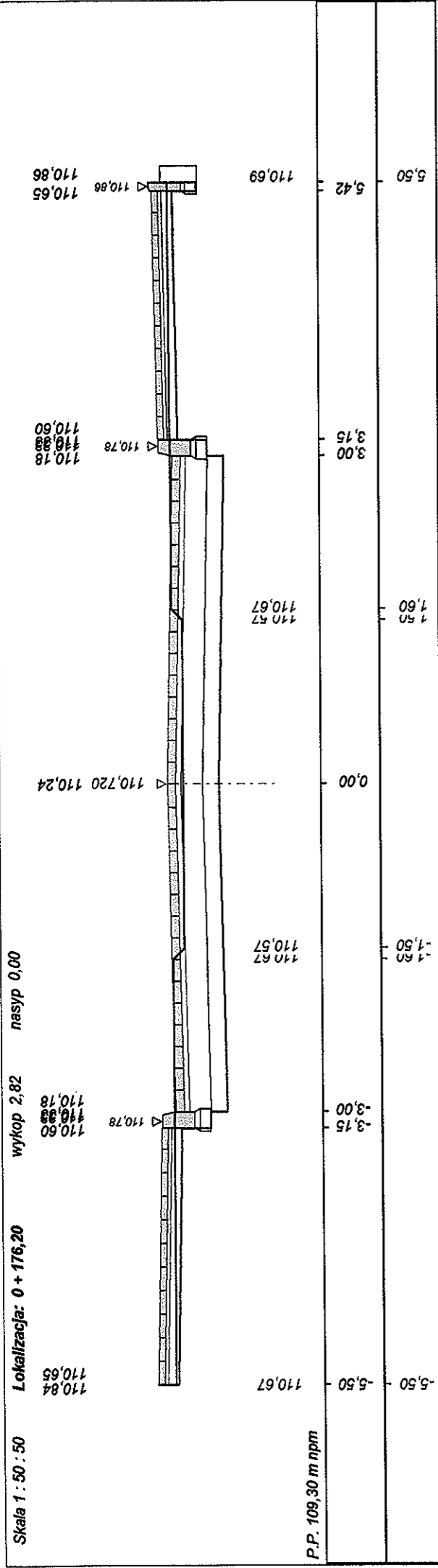


P.P. 108,80 m npr

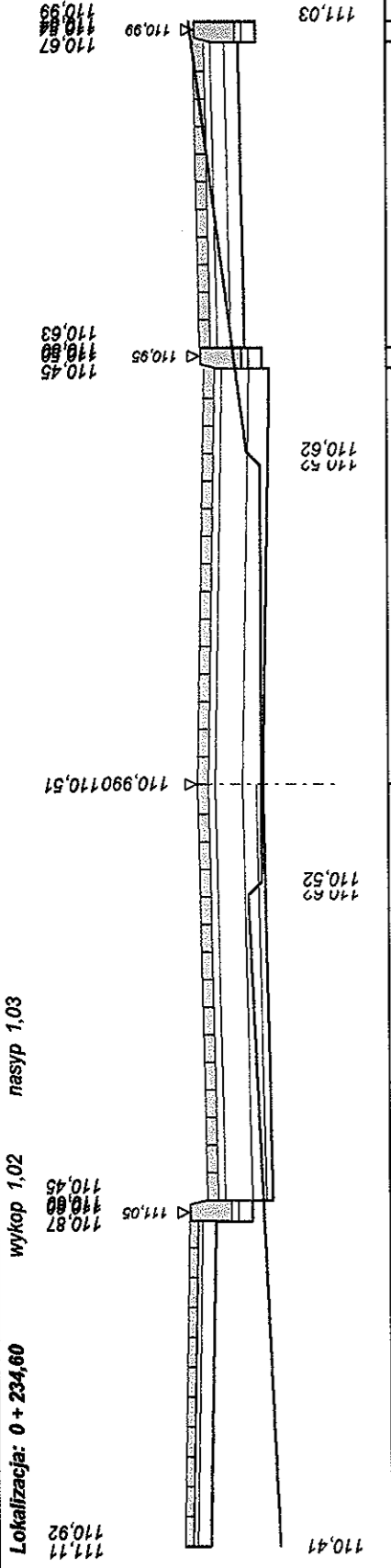
Skala 1 : 50 : 50 Lokalizacja: 0 + 154,00 wykop 1,97 nasyp 0,23



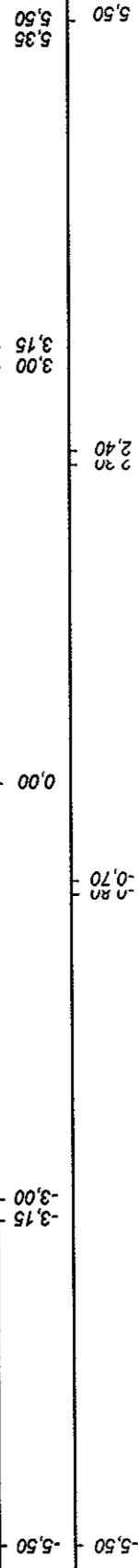
P.P. 109,00 m npr



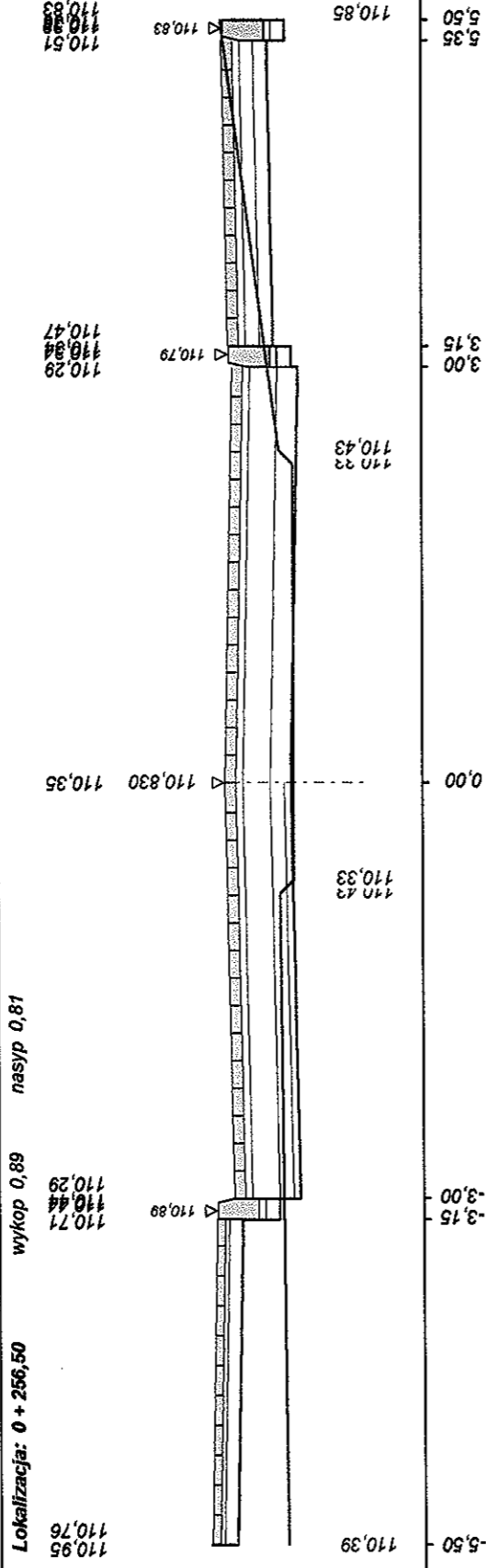
Skala 1 : 50 : 50 wykop 1,02 nasyp 1,03



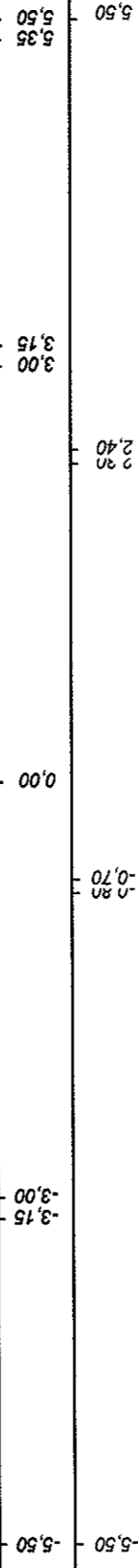
P.P. 109,60 m npm

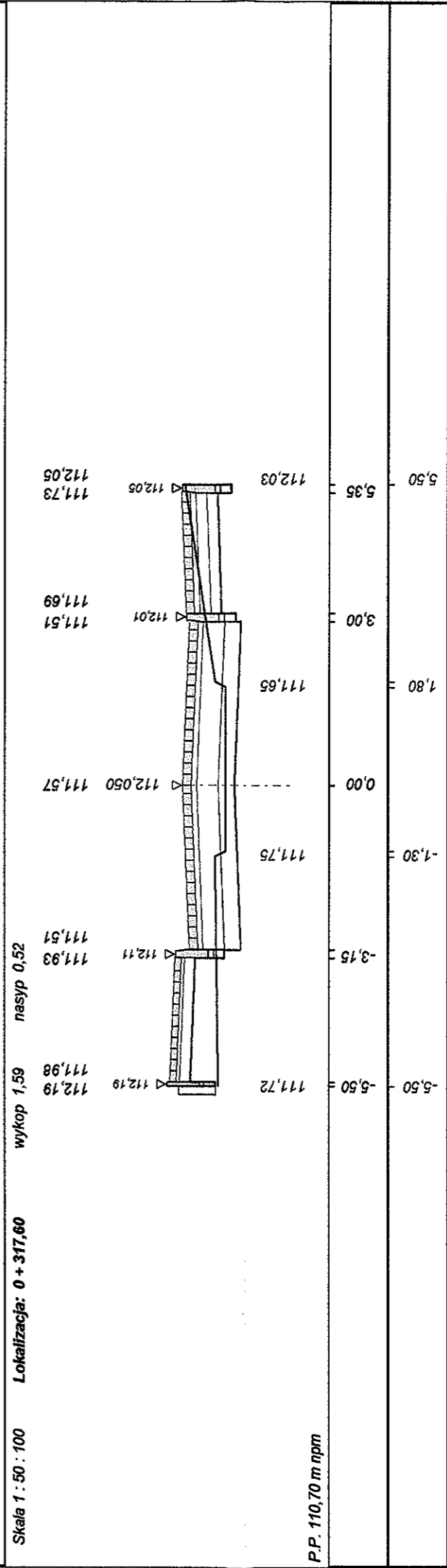
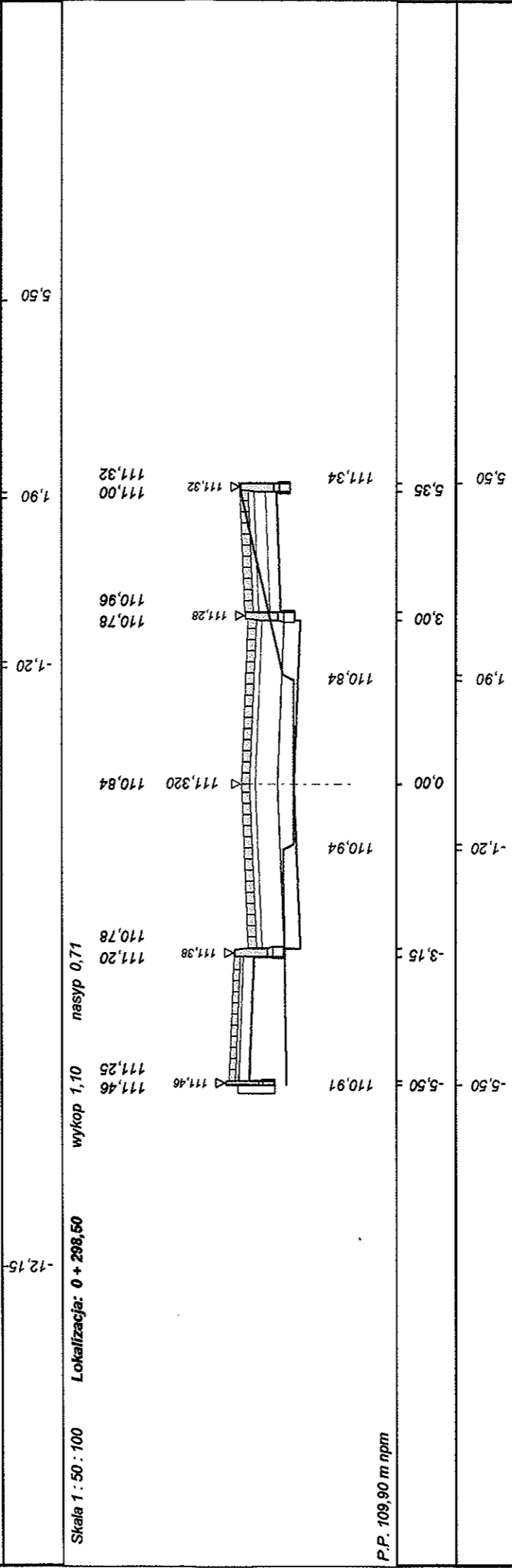
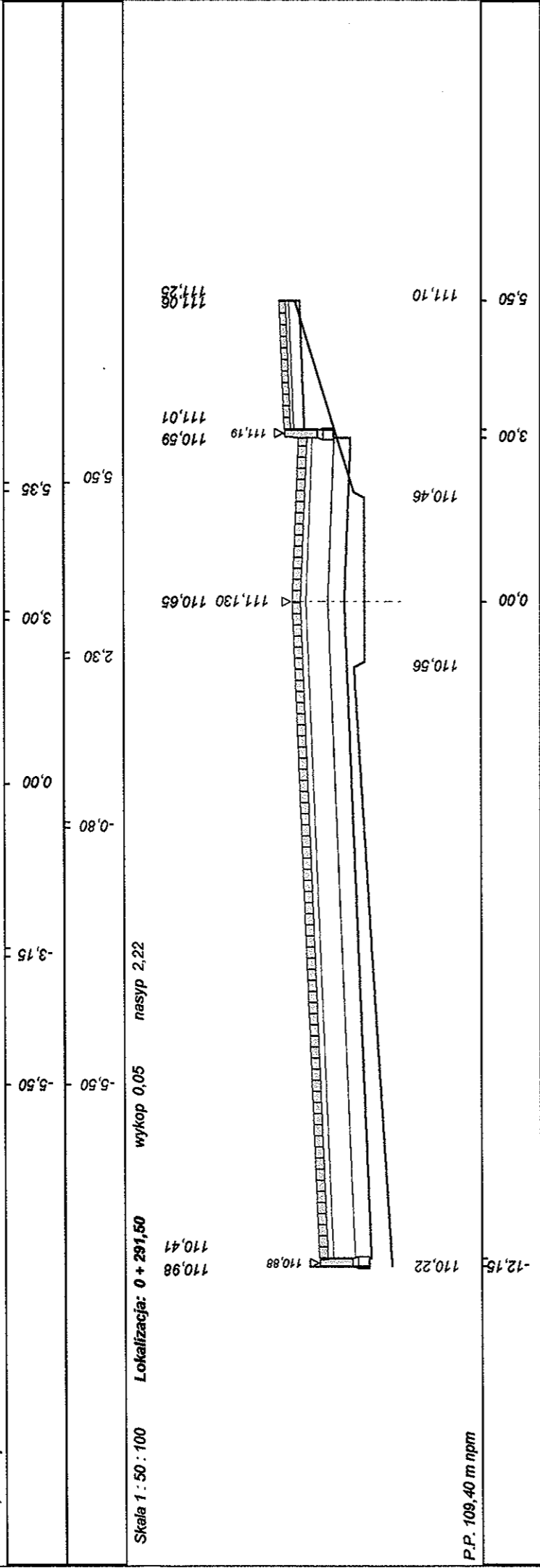
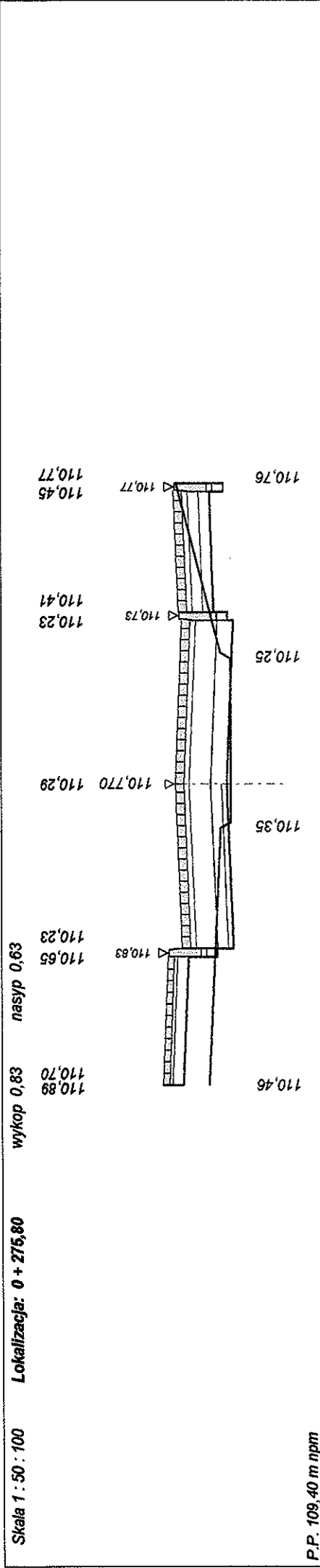


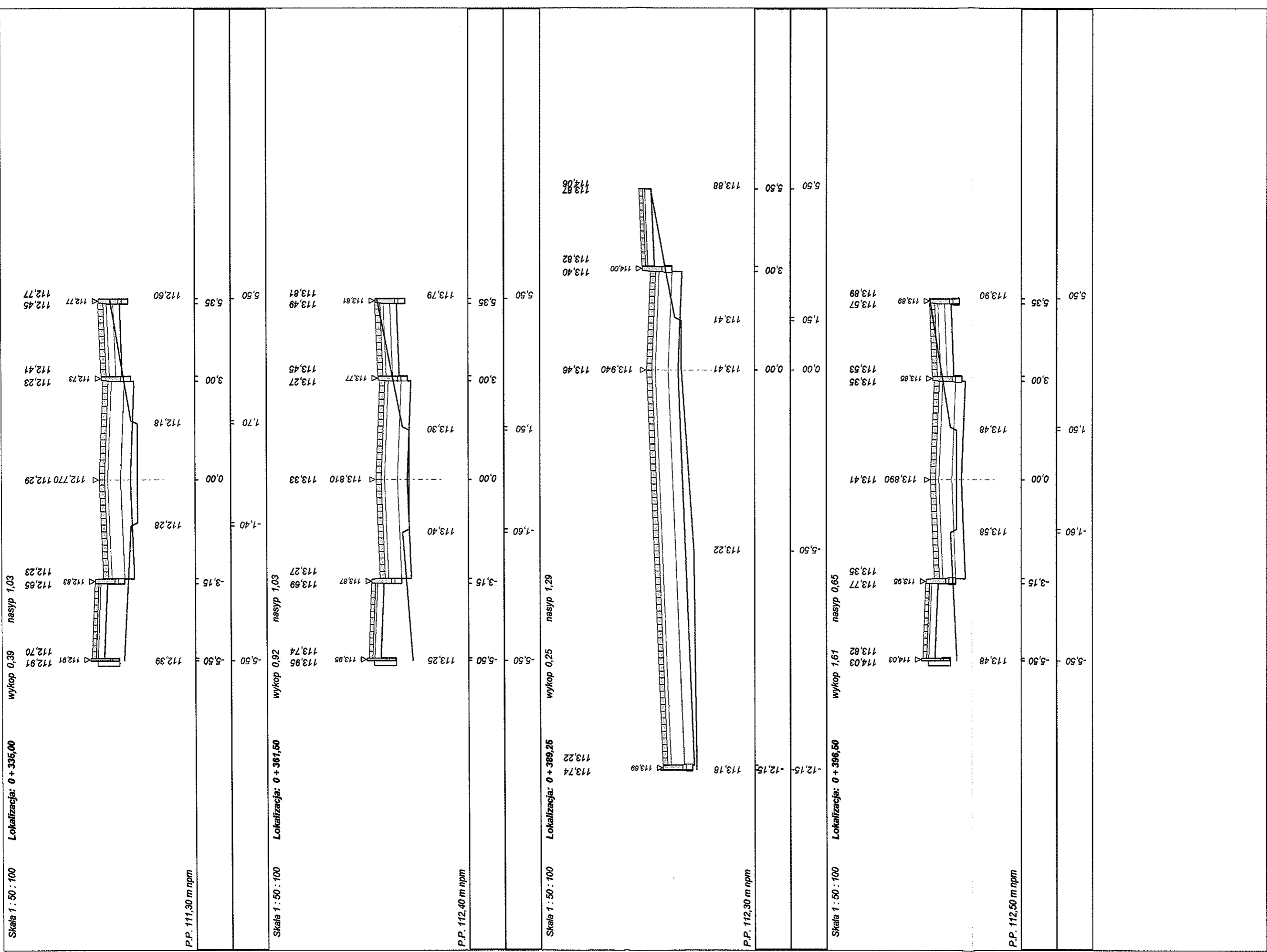
Skala 1 : 50 : 50 wykop 0,89 nasyp 0,81



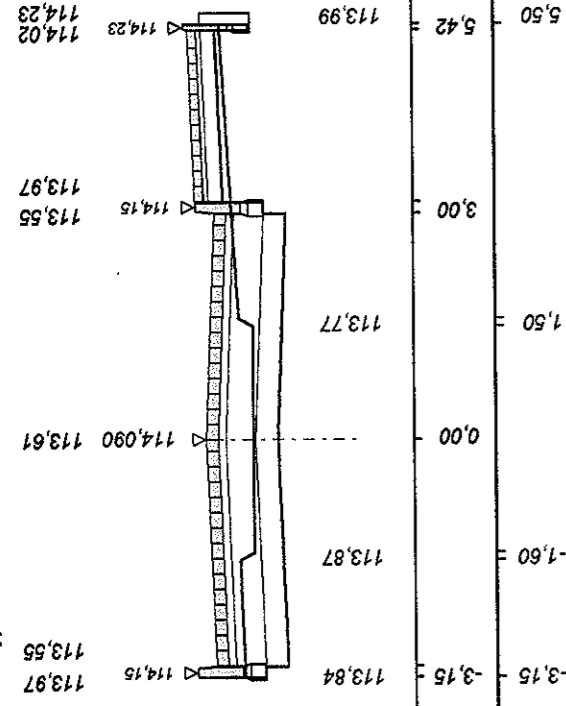
P.P. 109,40 m npm







Skala 1 : 50 : 100 Lokalizacja: 0 + 432,00 wykop 1,51 nasyp 0,10



P.P. 112,70 m npm

Wykonawca	Przedsiębiorstwo Produktcyjno-Usługowo-Handlowe Krystyna Kurdyła, Śliwino 1		
Inwestor	Gmina Miasto Świdwin	Umowa KOŚ.I.342-44/2009	
Obiekt	Projekt budowlano-wykonawczy "Przebudowy ulicy Zawadzkiego" w Świdwinie		
Nazwa rysunku	Przekroje do obliczenia robót ziemnych		Rysunek nr 5
Opracował	Kurdyła Michał	Załączników 1	
Projektował	mgr inż. Kot Wiesław	Uprawnienia UW.APNB/8300/39/81 ZAP/BD/2124/01	Skala 1:50:100
Sprawił		Uprawnienia UANN/7210/79:5/88 ZAP/BNM/0207/01	Data IX-XI.2009 r.