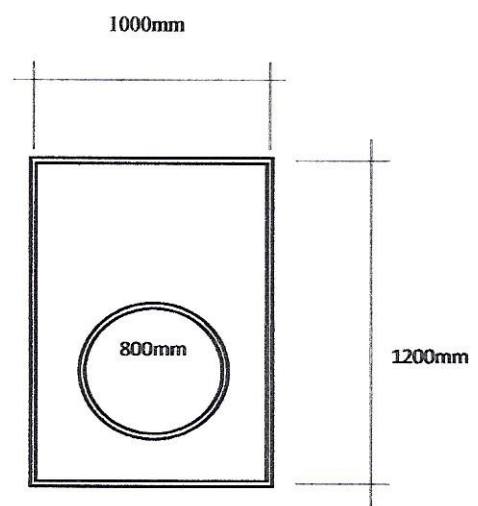
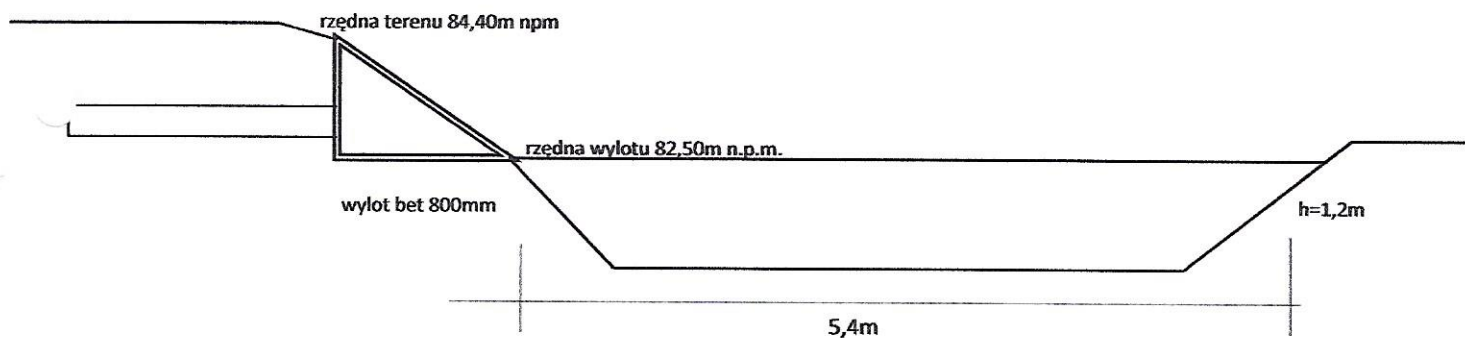



# Wylot ścieków deszczowych

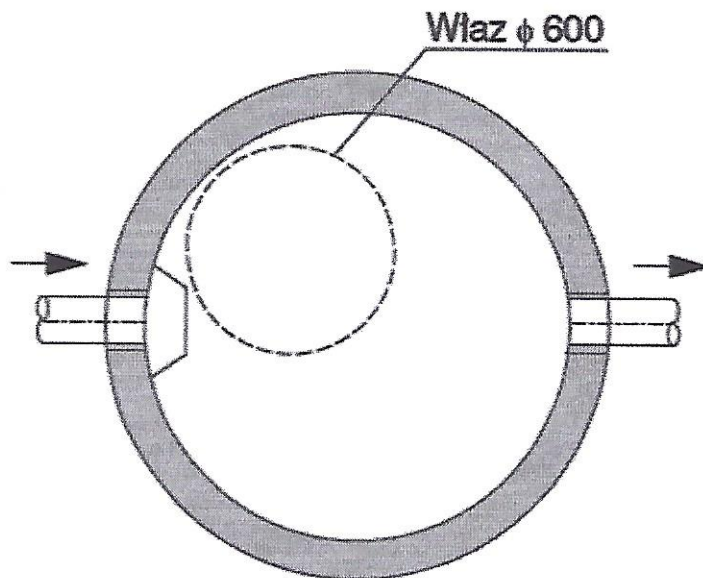
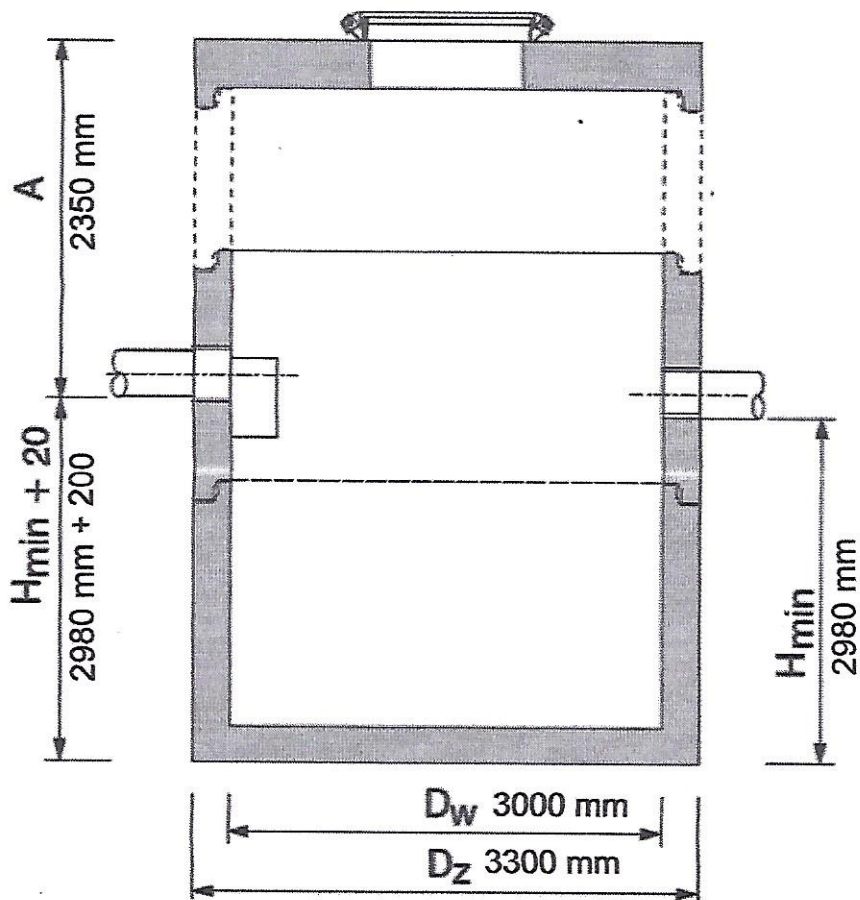
Rzeka Rega działka nr343




**STAROSTWO POWIATOWE**  
**78-300 ŚWIDWIN**  
**ul. Mieszka I 16**

<b>INEER</b> Arkadiusz Kurosz Ul. Wojska Polskiego 15/2 78-300 Świdwin Tel. 604781031; email: <a href="mailto:biuro@ineer.pl">biuro@ineer.pl</a>	Branża sanitarna	
	inż. Arkadiusz Kurosz	
<b>Operat wodno prawny – odprowadzanie ścieków deszczowych</b> <b>Nad Regą, Świdwin</b>		
Inwestor: <b>Miasto Świdwin; Plac Konstytucji 3-go Maja 1; 78-300 Świdwin</b>		
Adres inwestycji: <b>Dz. nr343, obręb 009 Świdwin</b>		
Rysunek: <b>Przekrój zasadniczy urządzenia wodnego – wylotu ścieków</b>		
Data: <b>październik 2015r.</b>	Skala: <b>b/s</b>	Numer rysunku: <b>2</b>

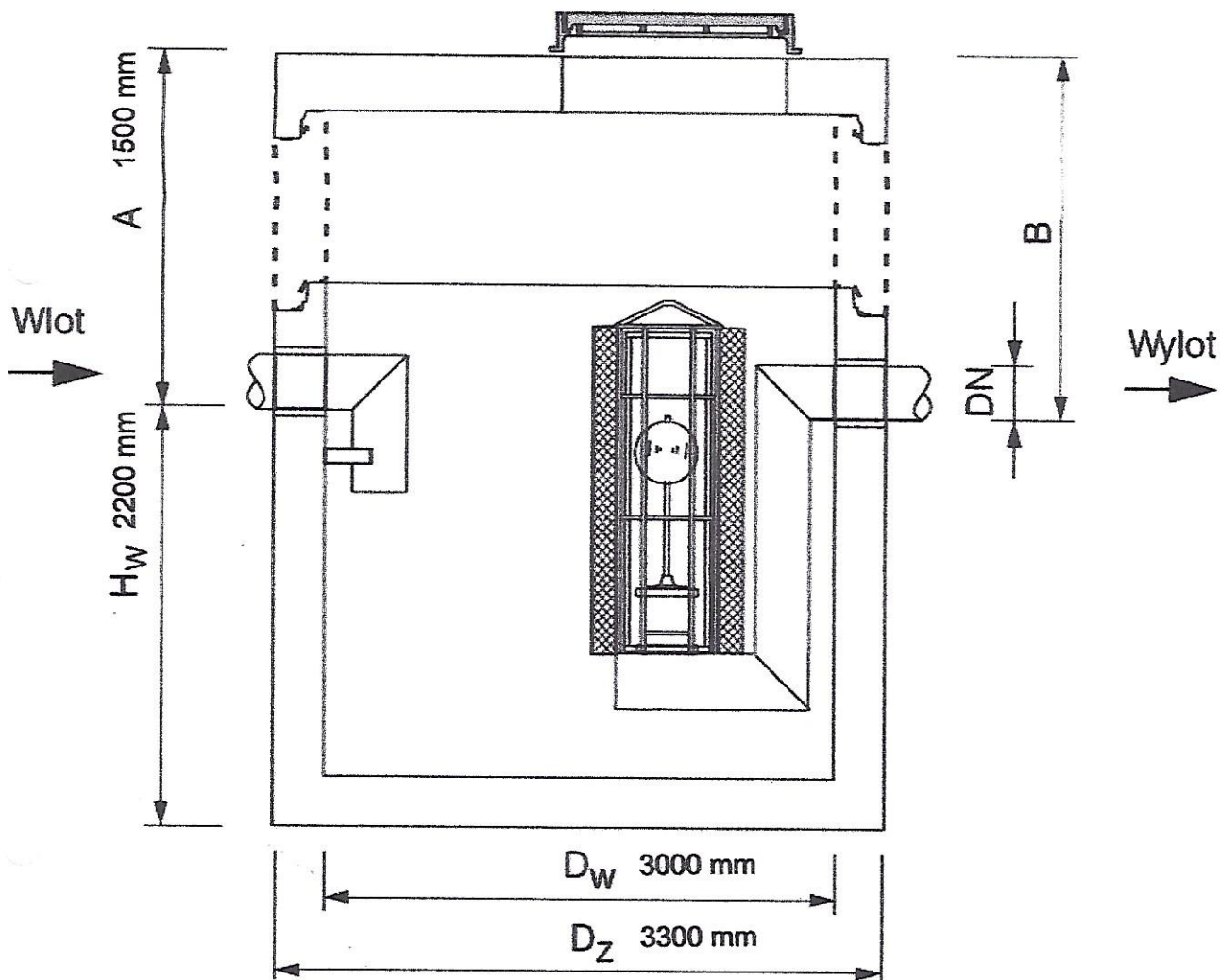
dz. Nr 344




STAROSTWO POWIATOWE  
78-300 ŚWIDWIN  
ul. Mieszka I 16

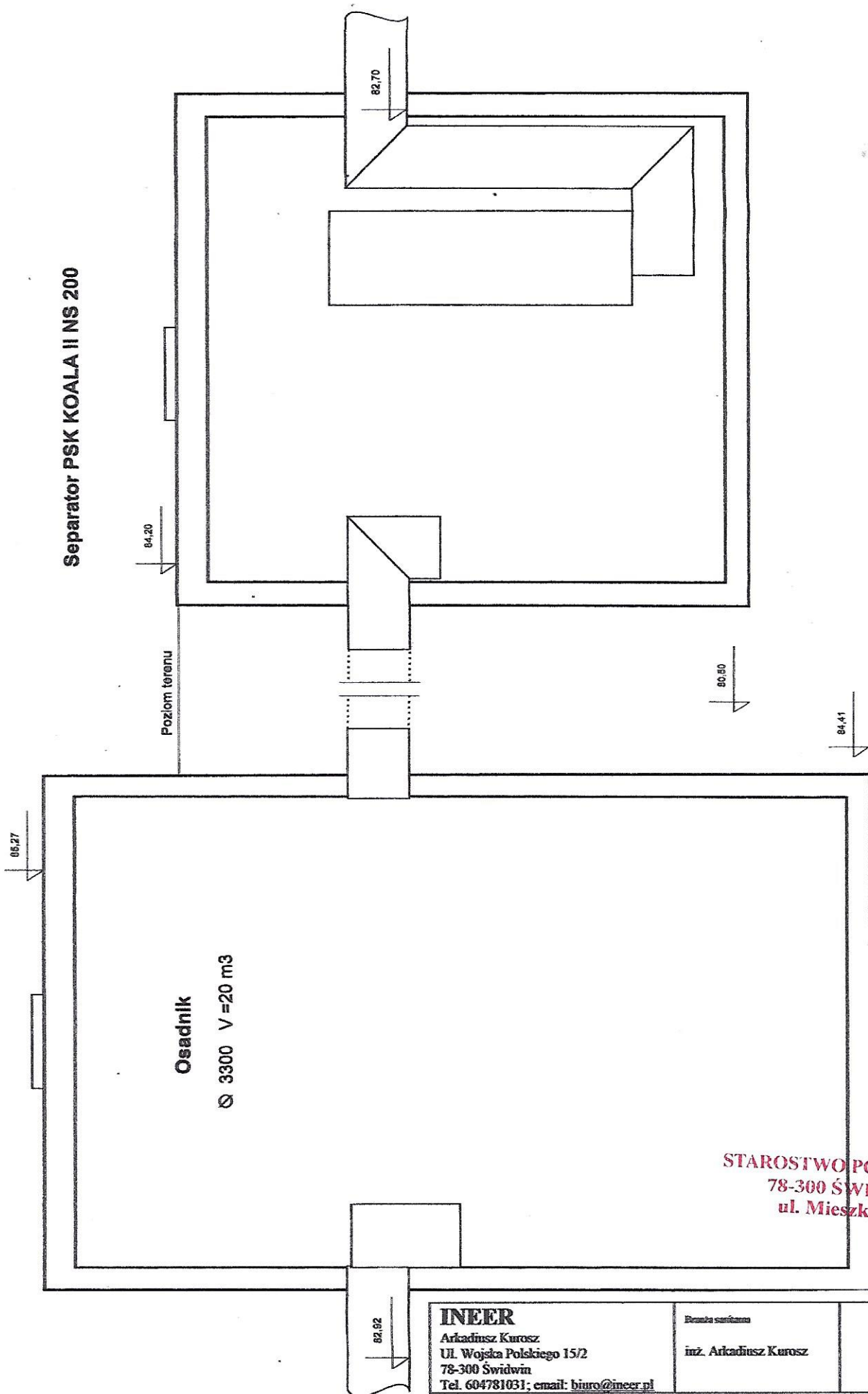
<b>INEER</b> Arkadiusz Kurosz Ul. Wojska Polskiego 15/2 78-300 Świdwin Tel. 604781031; email: <a href="mailto:biuro@ineer.pl">biuro@ineer.pl</a>	Branża: sanitarna	
	Inż. Arkadiusz Kurosz	
<b>Operat wodno-prawny – odprowadzanie ścieków deszczowych Nad Rega, Świdwin</b>		
Inwestor:	Miasto Świdwin; Plac Konstytucji 3-go Maja 1; 78-300 Świdwin	
Adres inwestycji:	Dz. nr343, obręb 009 Świdwin	
Rysunek:	Rzut i przekrój osadnika – wyciąg z dokumentacji	
Data:	Skala:	Numer rysunku:
październik 2015r.	b/s	3

# Separator koalescencyjny PSK KOALA II NS 200



STAROSTWO POWIATOWE  
78-300 ŚWIDWIN  
ul. Mieszka I 16

<b>INEER</b> Arkadiusz Kurosz Ul. Wojska Polskiego 15/2 78-300 Świdwin Tel. 604781031; email: <a href="mailto:biuro@ineer.pl">biuro@ineer.pl</a>		Branża sanitarna inż. Arkadiusz Kurosz	
Operat wodno-prawny – odprowadzanie ścieków deszczowych Nad Regą, Świdwin			
Inwestor: Miasto Świdwin; Plac Konstytucji 3-go Maja 1; 78-300 Świdwin			
Adres inwestycji: Dz. nr343, obręb 009 Świdwin			
Rysunek: Przekrój separatora – wyciąg z dokumentacji			
Data: październik 2015r.		Skala: b/s	Numer rysunku: 4



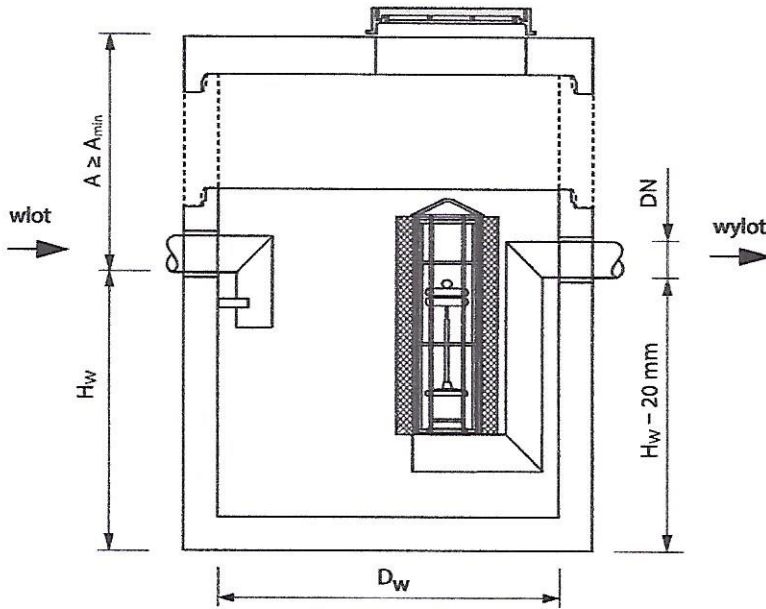
**STAROSTWO POWIATOWE**  
**78-300 ŚWIDWIN**  
**ul. Mieszka I 16**

<b>INEER</b> Arkadiusz Kurosz Ul. Wojska Polskiego 15/2 78-300 Świdwin Tel. 604781031; email: <a href="mailto:biuro@ineer.pl">biuro@ineer.pl</a>		Rodzaj zamówienia inż. Arkadiusz Kurosz	
<b>Operat wodno prawny – odprowadzanie ścieków deszczowych Nad Regą, Świdwin</b>			
Inwestor: Miasto Świdwin; Plac Konstytucji 3-go Maja 1; 78-300 Świdwin			
Adres inwestycji: Dz. nr343, obręb 009 Świdwin			
Rysunek: Przekrój separatora i osadnika – wyciąg z dokumentacji			
Data: październik 2015r.	Skala: b/s	Numer rysunku: 5	



# KARTA KATALOGOWA | PSK Koala II

## Separator koalescencyjne



Specyfikacje techniczne na każde urządzenie z typoszeregu, wraz z opisem technicznym i możliwymi modyfikacjami wymiarów, znajdują się na stronie [www.ecol-unicon.com](http://www.ecol-unicon.com)

Separator PSK Koala II mając Aprobate Techniczną IOŚ-PiB AT/2011-08-0273/AT. Separator PSK Koala II należą do oddzielnicy klasy I (zgodnie z normą PN-EN 858)

Typ urządzenia $Q_{nom}^*$	Przepust. $Q_{nom}$ [dm <sup>3</sup> /s] (NS)	Wymiary			Średnica rur wlot/wylot DN [mm]	Rzeczywista pojem. części osadowej [dm <sup>3</sup> ]	Pojemność magazyn. oleju [dm <sup>3</sup> ]	Masa całkowita [kg]	Masa najcięższego elementu [kg]
		$D_w$ [mm]	$H_w$ [mm]	$A_{min}^{**}$ [mm]					
PSK Koala II 1,5	1,5	1000	800	470	160	120	240	1900	1400
PSK Koala II 3	3	1000	800	470	160	120	240	1900	1400
PSK Koala II 6	6	1000	800	470	160	120	240	1900	1400
PSK Koala II 10	10	1000	800	470	160	120	240	1900	1400
PSK Koala II 15	15	1200	950	600	200	220	480	3000	2300
PSK Koala II 20	20	1200	950	600	200	220	480	3000	2300
PSK Koala II 30	30	1500	1200	650	315	550	1030	4900	3700
PSK Koala II 40	40	1500	1200	650	315	550	1030	4900	3700
PSK Koala II 50	50	2000	1700	630	315	980	1830	8400	6400
PSK Koala II 65	65	2000	1700	630	315	980	1830	8400	6400
PSK Koala II 80	80	2000	1700	630	315	980	1830	8400	6400
PSK Koala II 100	100	2500	1950	900	400	1960	3820	12900	8200
PSK Koala II 125 S	125	2500	1950	900	400	1960	3820	12900	4400
PSK Koala II 150 S	150	3000	2200	930	400	2820	7570	17900	5600
PSK Koala II 200 S	200	3000	2200	930	400	2820	7570	17900	5600

**STAROSTWO POWIATOWE**  
**78-300 ŚWIDWIN**  
**ul. Mieszka I 16**

\*)  $Q_{nom}$  [dm<sup>3</sup>/s] (NS) - przepustowość nominalna urządzenia, przy której następuje zatrzymanie > 99% zanieczyszczeń ropopochodnych (wynik uzyskany podczas badania urządzenia zgodnie z wymaganiami normy PN-EN 858-1)  
S - oznakowanie urządzeń dostarczanych na plac budowy w elementach

\*\*) Zwiększenie wartości A poprzez zastosowanie dodatkowych kręgów nadbudowy (rozdział: Studnie i zbiorniki betonowe)

Separator mogą być projektowane wg indywidualnych zapotrzebowań klienta.

W przypadku konieczności zastosowania separatora w korpusie z tworzywa sztucznego należy dobrać urządzenia typu ESK

Każdy z oferowanych separatorów ESK może być wykonany według podanego typoszeregu w korpusie z tworzywa sztucznego PE-HD lub polimerobetonu. Korpusy z PE-HD produkowane są w klasach wytrzymałości SN2, SN4 i SN8 [kN/m<sup>2</sup>] wg PN-EN ISO 9969:2007.