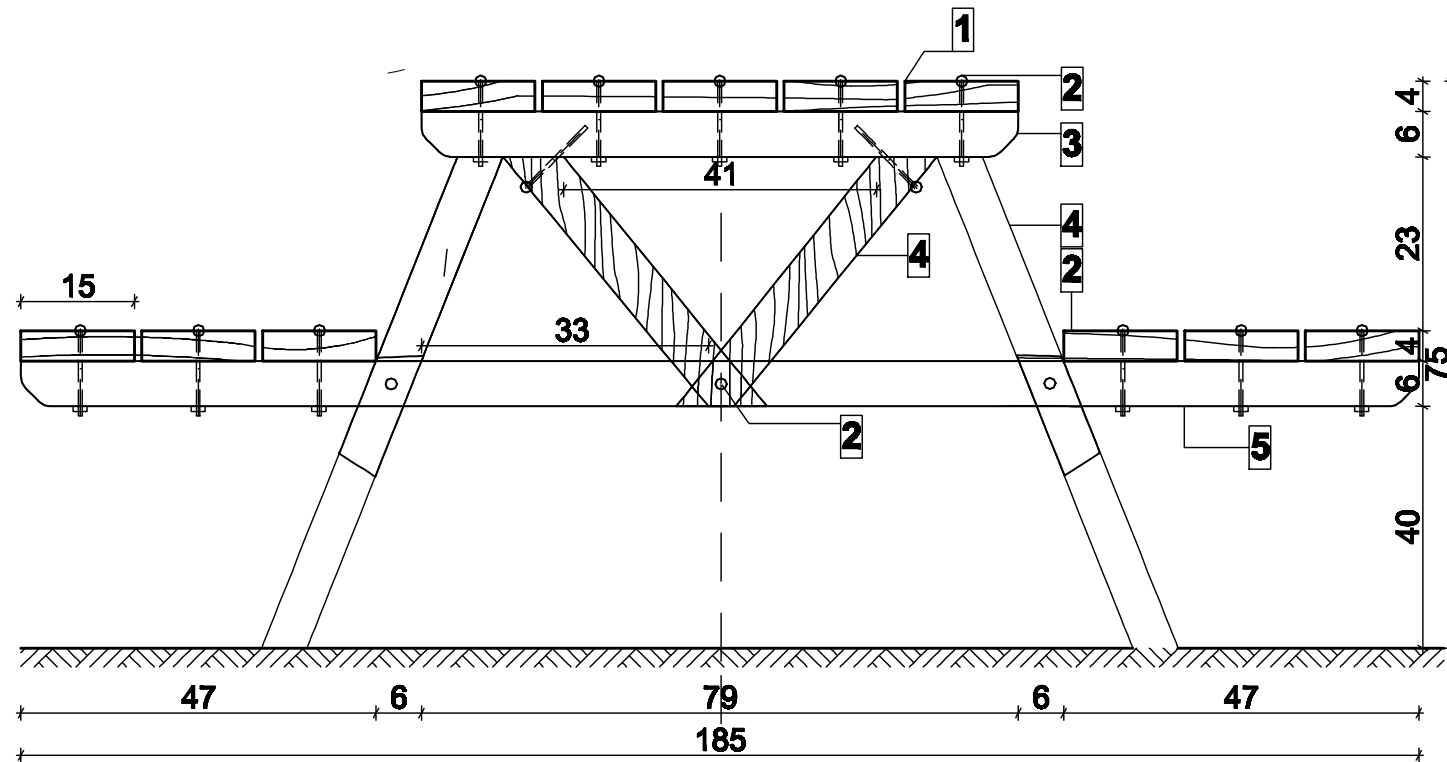
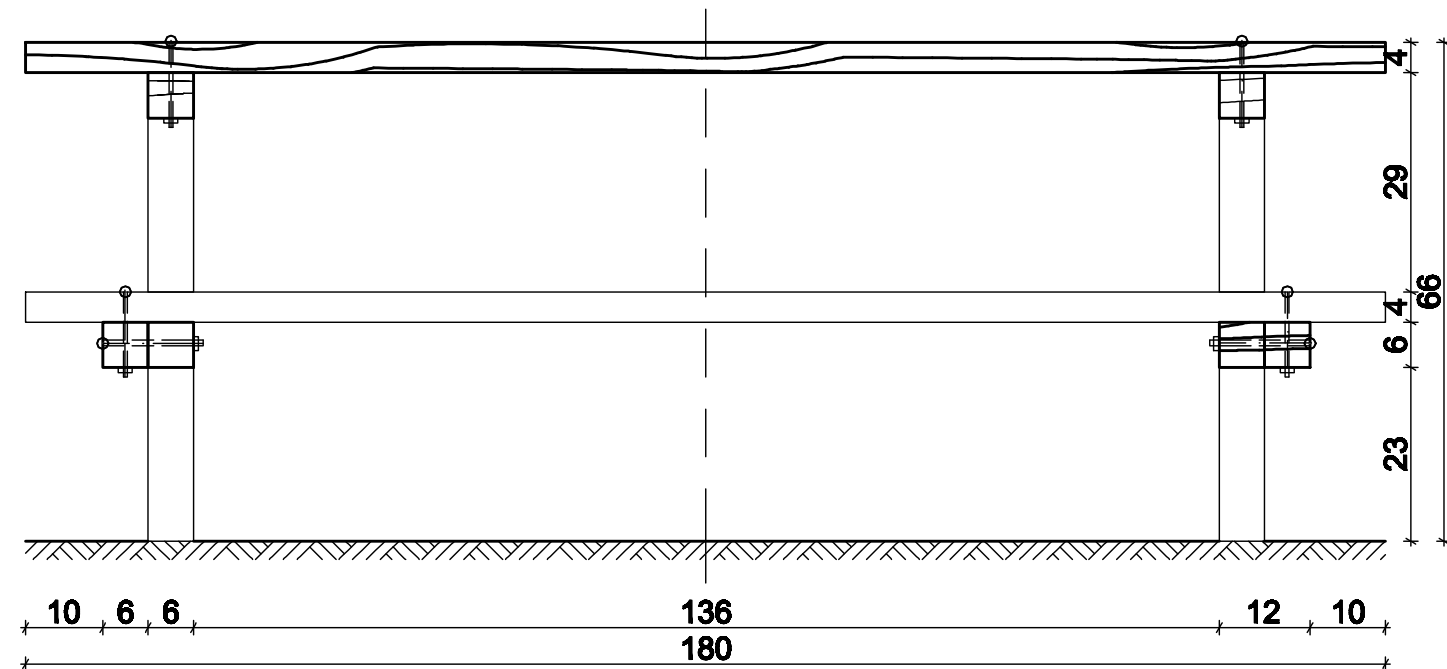


PRZEKRÓJ A-A



PRZEKRÓJ B-B



architekt Akademia Różniz Jerzego Janusza 8, 71-424 Szczecin		Pracownia Projektowa Katedra Projektowania Krajowego ul. Słowackiego 17 71-434 Szczecin	
Inwestor / adres : GMINA - MIASTO ŚWIDWIN Pl. Konstytucji 3 Maja 1, 78-300 Świdwin			
projekt / obiekt : REWALORYZACJA PARKU MIEJSKIEGO W ŚWIDWINIE			
adres inwestycji : UL. DRAWSKA, ŚWIDWIN			
rysunek / temat / treść: PROJEKT ŁAWKO-STOŁU Z BALI DREWNIANYCH			
autor / projektant mgr inż. arch. Robert Dawidowski upr. bud. w specj. arch. bez ograniczeń Nr upr. 28/02/2000	imię i nazwisko Robert Dawidowski upr. bud. w specj. arch. bez ograniczeń Nr upr. 28/02/2000	podpis :	
autor / projektant mgr inż. arch. kraj. mgr inż. arch. kraj. Krzysztof K. Kobusz Barbara Talaśka	imię i nazwisko Krzysztof K. Kobusz Barbara Talaśka	podpis :	
konsultacja prof. dr hab. inż. arch. Adam M. Szymbek	imię i nazwisko Adam M. Szymbek	podpis :	
opracował stud. arch. kraj. Edyta Wojciek	imię i nazwisko Edyta Wojciek	podpis :	
skala : 1:10	branża : ARCHITEKTURA	rys. nr : 15b	data : GRUDZIEŃ 2008
PRAWA AUTORSKIE ZASTRZEŻONE Przedmiotowy projekt / utwór architektoniczny jest chroniony prawem autorskim zgodnie z art. 1 i następnymi Ustawy o Prawie Autorskim i Prawach Pokrewnych z dn. 4 lutego 1994 roku (Dz.U. nr 24 poz. 83 z 23 lutego 1994 r.)			