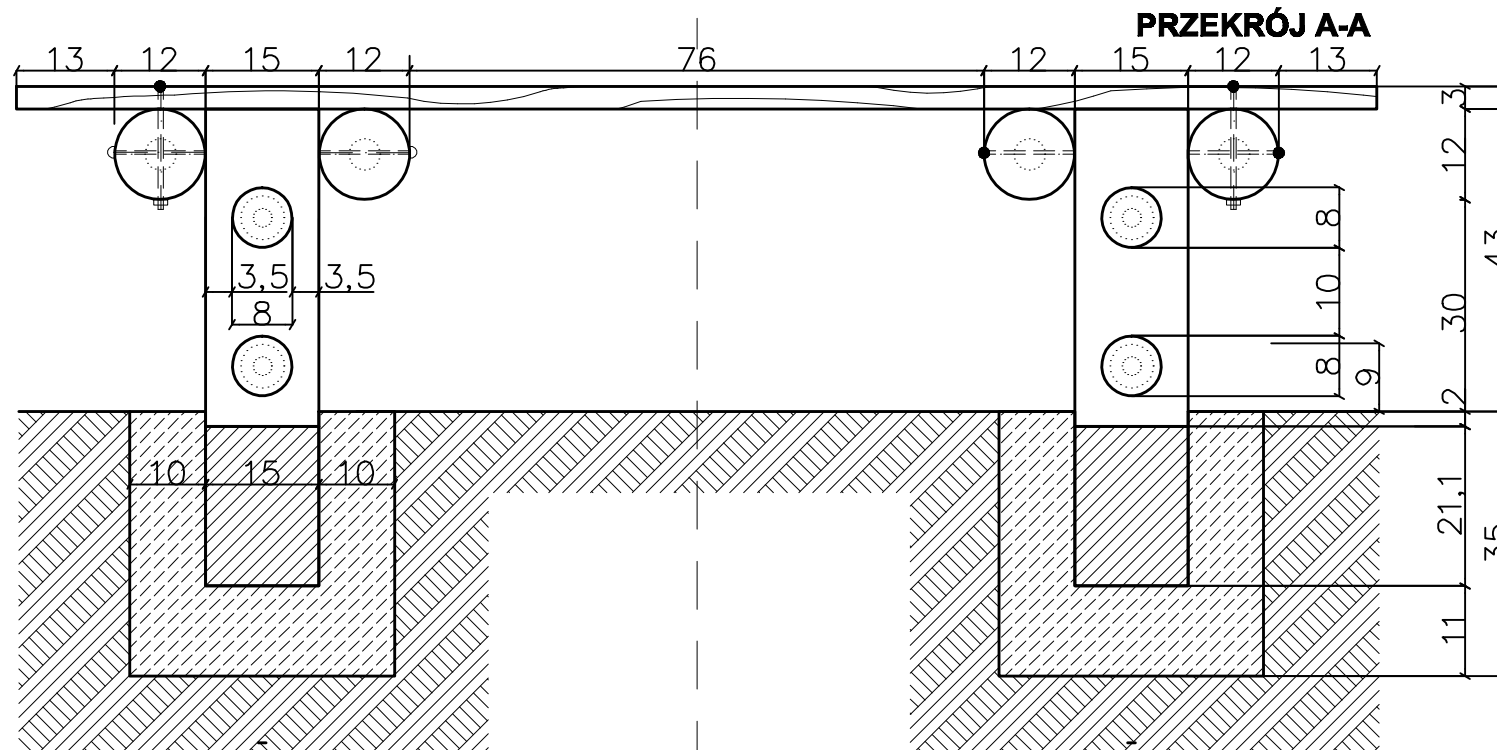
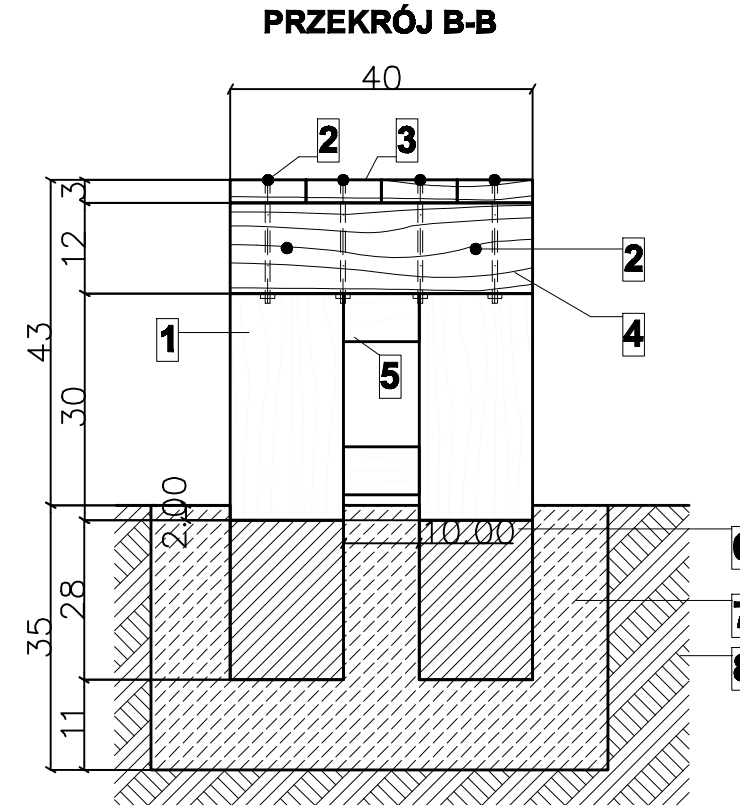
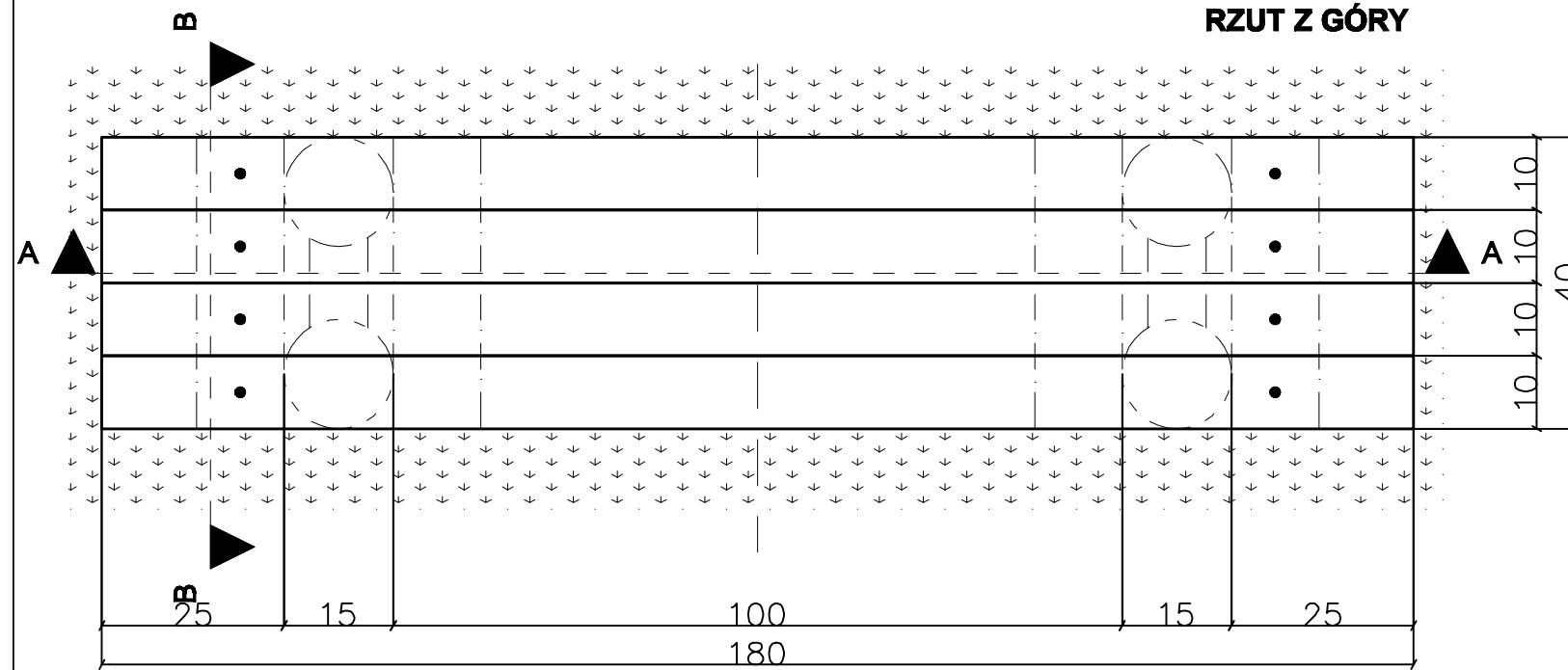


PROJEKT ŁAWKI Z BALI STAŁEJ BEZ OPARCIA (L1)

-PARAMETRY NIE NIŻSZE NIŻ ŁAWKA Z BALI STAŁA
 PRODUCENT : NOVUM
 KOD PRODUKTU: O76



- 1** BAL Z DREWNA SOSNOWEGO $\varnothing 150$ mm - IMPREGNOWANY
- 2** ŚRUBA M12 ZAKOŃCZONA ŁBEM PÓŁOKRĄGŁYM I= 150 mm
- 3** DESKA Z DREWNA SOSNOWEGO 180x10x3 -IMPREGNOWANA
- 4** BAL Z DREWNA SOSNOWEGO $\varnothing 120$ mm - IMPREGNOWANY
- 5** BAL Z DREWNA SOSNOWEGO $\varnothing 80$ mm - IMPREGNOWANY
- 6** FUNDAMENT - BETON B-20
- 7** FUNDAMENT - CHUDY BETON
- 8** GRUNT RODZIMY

architekt Akademia Rolnicza Jerzego Janooska 6, 71-424 Szczecin		Pracownia Projektowa Katedra Projektowania Kręgozrostu ul. Śbawskiego 17 71-424 Szczecin	
inwestor / adres : GMINA - MIASTO ŚWIDWIN Pl. Konstytucji 3 Maja 1, 78-300 Świdwin			
projekt / obiekt : REWALORYZACJA PARKU MIEJSKIEGO W ŚWIDWINIE			
adres inwestycji : UL. DRAWSKA, ŚWIDWIN			
rysunek / temat / treść: PROJEKT ŁAWKI Z BALI STAŁEJ BEZ OPARCIA (L1)			
autor / projektant mgr inż. arch. Robert Dawidowski upr. bud. w oparciu o arch. bez ograniczeń Nr upr. 2016/2020	imię i nazwisko Robert Dawidowski	podpis :	
autor / projektant mgr inż. arch. kraj. mgr inż. arch. kraj. Krzysztof K. Kolwek Barbara Talska	imię i nazwisko Krzysztof K. Kolwek Barbara Talska	podpis :	
konsultacja prof. dr hab. inż. arch. Adam M. Szymald	imię i nazwisko Adam M. Szymald	podpis :	
opracował stud. arch. kraj. Edyta Wojsiak	imię i nazwisko Edyta Wojsiak	podpis :	
skala : 1:10	branża : ARCHITEKTURA	ryc. nr : 16	data: GRUDZIEŃ 2008
PRAWA AUTORSKIE ZASTRZEŻONE Przedmiotowy projekt / rysunek architektoniczny jest chroniony prawem autorskim zgodnie z art. 1 i następnymi Ustawy o Prawach Autorskich i Prawach Pokrewnych z dn. 4 lutego 1994 roku (Dz.U. nr 24 poz. 83 z 23 lutego 1994 r.)			