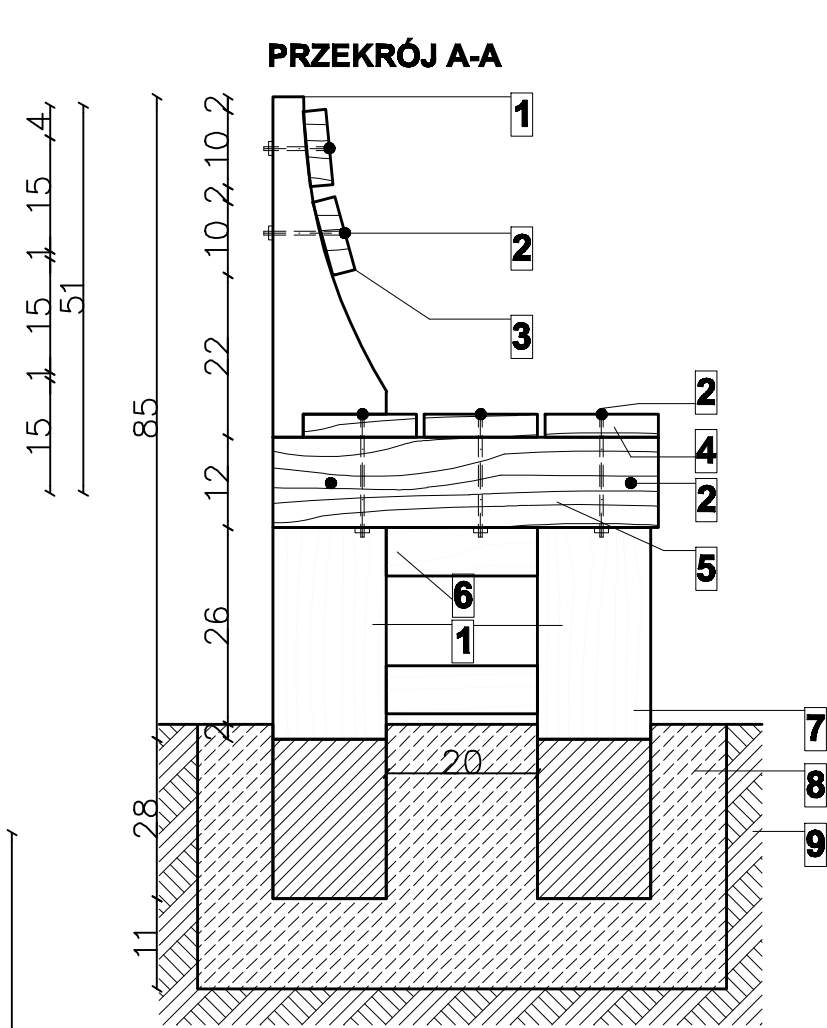
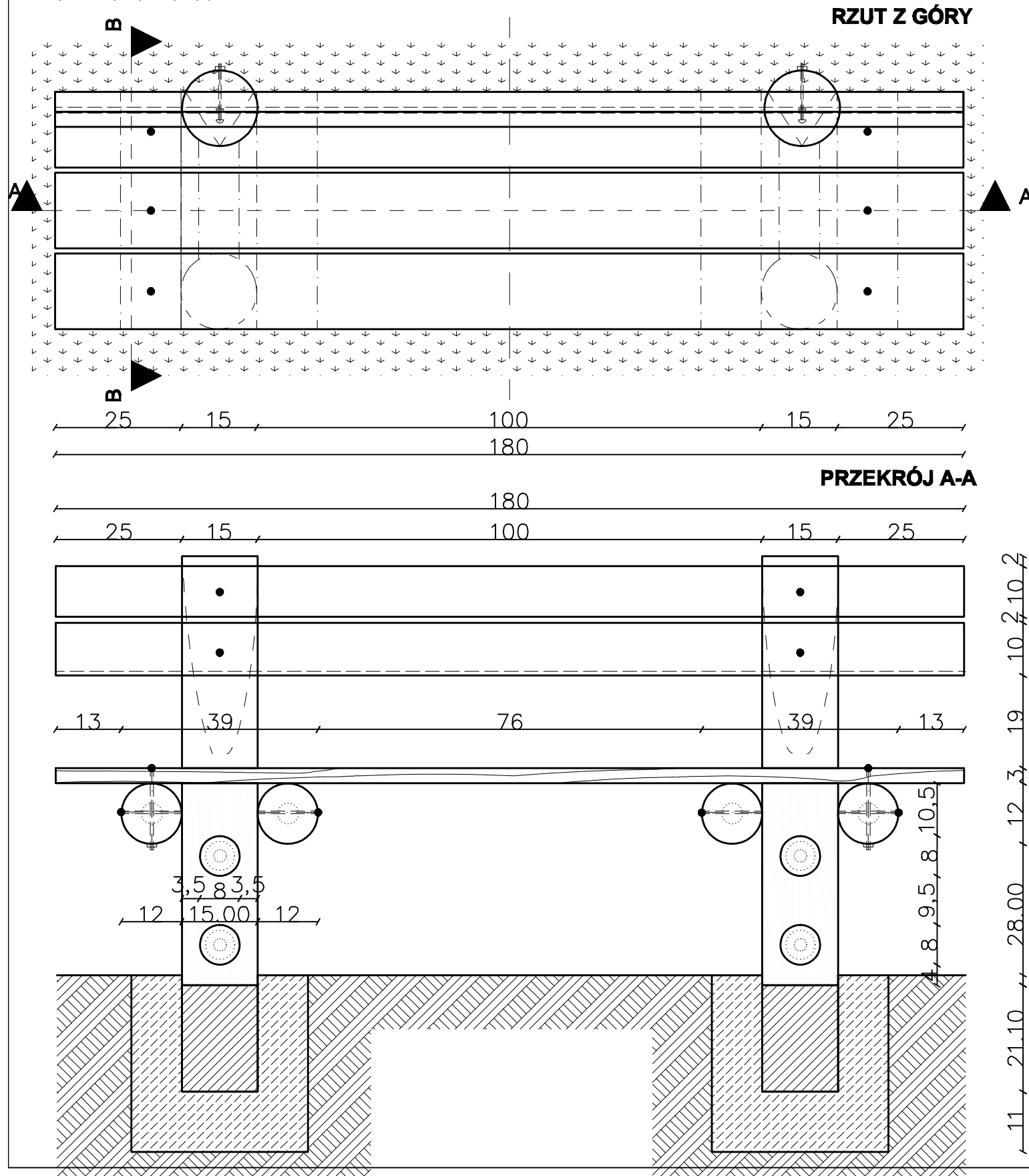


PROJEKT ŁAWKI Z BALI STAŁEJ Z OPARCIEM (L2)

-PARAMETRY NIE NIŻSZE NIŻ ŁAWKA Z BALI STAŁA Z OPARCIEM

PRODUCENT : NOVUM

KOD PRODUKTU: O07



- 1 BAL Z DREWNA SOSNOWEGO $\varnothing 150$ mm - IMPREGNOWANY
- 2 ŚRUBA M12 ZAKOŃCZONA ŁBEM PÓŁOKRĄGLYM I= 150 mm
- 3 DESKA Z DREWNA SOSNOWEGO 180x10x3 -IMPREGNOWANA
- 4 DESKA Z DREWNA SOSNOWEGO 180x15x3 -IMPREGNOWANA
- 5 BAL Z DREWNA SOSNOWEGO $\varnothing 120$ mm - IMPREGNOWANY
- 6 BAL Z DREWNA SOSNOWEGO $\varnothing 880$ mm - IMPREGNOWANY
- 7 FUNDAMENT - BETON B-20
- 8 FUNDAMENT - CHUDY BETON
- 9 GRUNT RODZIMY

siedziba: Akademia Rolnicza Jarzągo Janowska 6, 71-424 Szosów		Pracownia Projektowa Katedra Projektowania Krajobrazu ul. Świdwiego 17 71-434 Szosów	
Inwestor / adres: GMINA - MIASTO ŚWIDWIN Pl. Konstytucji 3 Maja 1, 78-300 Świdwin			
projekt / obiekt: REWALORYZACJA PARKU MIEJSKIEGO W ŚWIDWINIE			
adres inwestycji: UL. DRAWSKA, ŚWIDWIN			
rysunek / temat / treść: PROJEKT ŁAWKI Z BALI STAŁEJ Z OPARCIEM (L2)			
autor /projektant mgr inż.arch. mgr inż.arch. kraj. mgr inż.arch. kraj. konsultacje prof.dr hab.inż.arch. opracował stud.arch.kraj.	imię i nazwisko Robert Dawidowski opr. bud.w opar. arch. bez ograniczeń Nr upr. 2008/2008 Krzysztof K. Kotwa Barbara Telecka Adam M. Szymek	podpis: _____ _____ _____	
skala: 1:10	branża: ARCHITEKTURA	rys. nr: 17	
data: GRUDZIEŃ 2008			
PRAWA AUTORSKIE ZASTRZEŻONE Prace inżynierskie / utwory architektoniczne jest chroniony prawami autorskimi zgodnie z art.1 i następnymi Ustawy o Prawie Autorskim i Prawach Pokrewnych z dn. 4 lutego 1994 roku (Dz.U. nr 24 poz.83 z 23 lutego 1994 r.)			