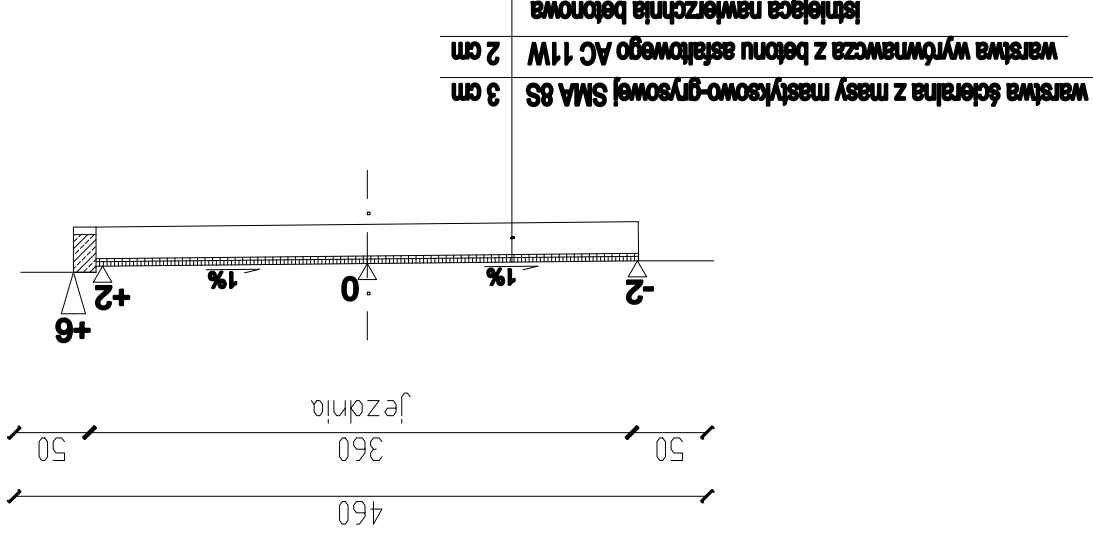


PRZEKRÓJ NORMALNY I KONSTRUKCYJNY ODCINEK OD KM 0+299 DO KM 0+341

PRZEBUDOWY ULICY WCZASOWEJ W ŚWIDWINIE w skali 1:50



Investor: GMINA MIASTO ŚWIDWIN, PLAC KONSTYTUCJI 3 MAJA 1, 78-300 ŚWIDWIN

Zadanie: PRZEBUDOWA ULICY WCZASOWEJ W ŚWIDWINIE

Objekt: DRÓGA GMINNA MIASTA ŚWIDWIN, DZ. N- 488 I 35/23 OBRĘB 0017 ŚWIDWIN

Rysunek: PRZEKRÓJ NORMALNY I KONSTRUKCYJNY km 0+299 - 0+341

Opracował:

mgr inż. Sławomir Szpilek

Skala: 1:50

Rys. nr 4

Data: wrzesień 2021 r.