

ZEWNĘTRZE

 ŚCIANA LEKKA GK gr 12cm
Z IZOLACJĄ Z WĘLNY
MINERALNEJ GR 10CM

 WYBURZENIA

 ISTNIEJCE ŚCIANY

 0,3 m² POW. WLICZANA DO
UŻYTKOWEJ

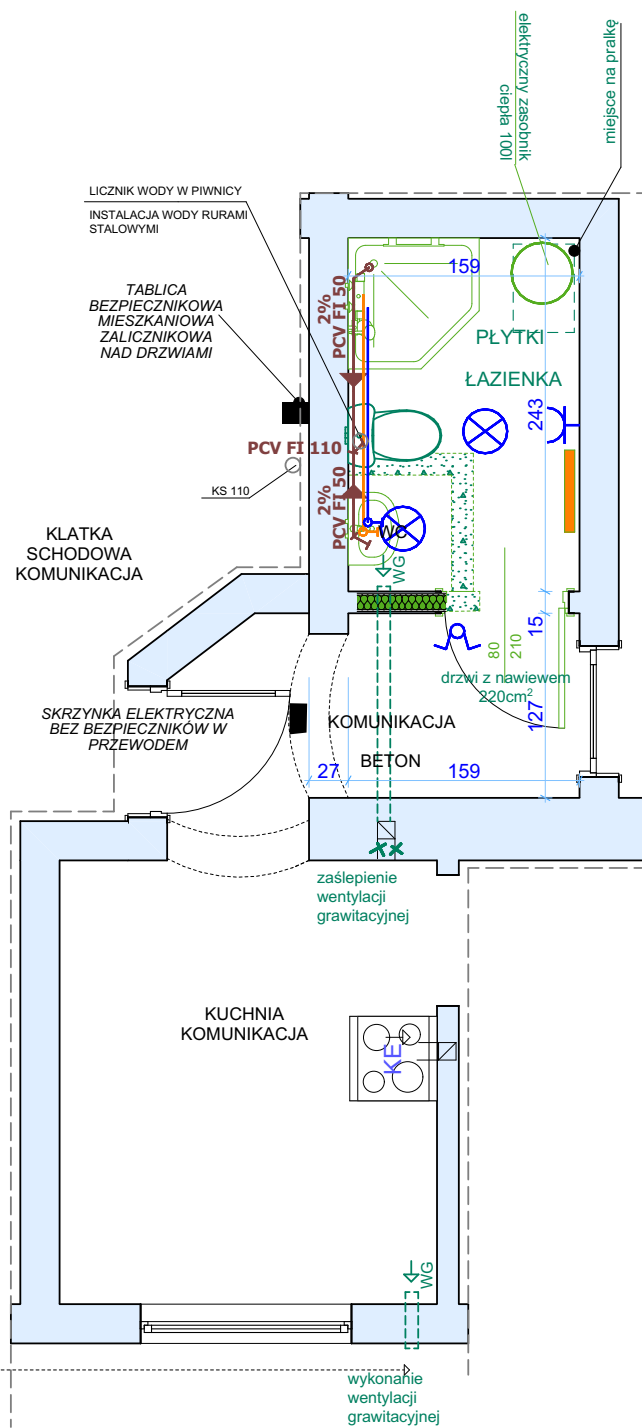
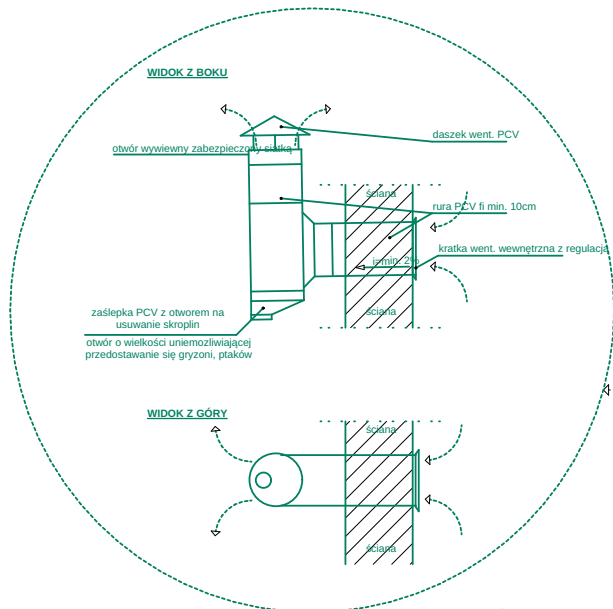
przejście przez przegrody w rurach
ochronnych

rury wody izolować koszulką termiczną

 KANALIZACJA
SANITARNA

 -woda ciepła

 - woda zimna



IDOM
projekt

Pracownia Projektowa

mgr inż. architekt Michał Skup

Nazwa:	LOKAL MIESZKALNY	Projektant:	mgr inż. arch. Michał Skup nr upr. 27/ZPOIA/OKK/2013		
Adres:	ŚWIDWIN, UL. POZNAŃSKA 7 - 8, 78-300 ŚWIDWIN	Projektant:			
Investor:	Gmina Miejska Świdwin, Pl. Konstytucji 3-go Maja 1, 78-300 Świdwin	Skala:	1:50	Branża:	ARCH.
Treść rys:	PROJEKT: RZUT LOKALU -INSTALACJA WOD - KAN.	Data:	04.2022	Nr rys:	4